

Suprex®

EXTRAVAREM LR ce



RISCALDAMENTO HEATING SYSTEMS

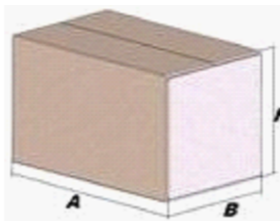
Modello/Model: UR018231CS000000

Caratteristiche tecniche - technical features

Volume <i>Volume</i>		18 L
raccordo <i>connector</i>		3/4" GAS (ISO 228/1)
temperatura esercizio <i>working temperature</i>	TS	-10 +99 °C
pressione max. <i>Max pressure</i>	PS	6 bar
pressione prova <i>test pressure</i>	PT	9 bar
precarica <i>precharged pressure</i>		1,5 bar
Fluido <i>Fluid</i>		Aria+acqua Air+water
Ente notificato per certificazione PED <i>Notified Body number:</i>		0948
Modulo: <i>Module:</i>		D1
N° certificato <i>N° certificate:</i>		PED-0948-QSD/D1-419-14

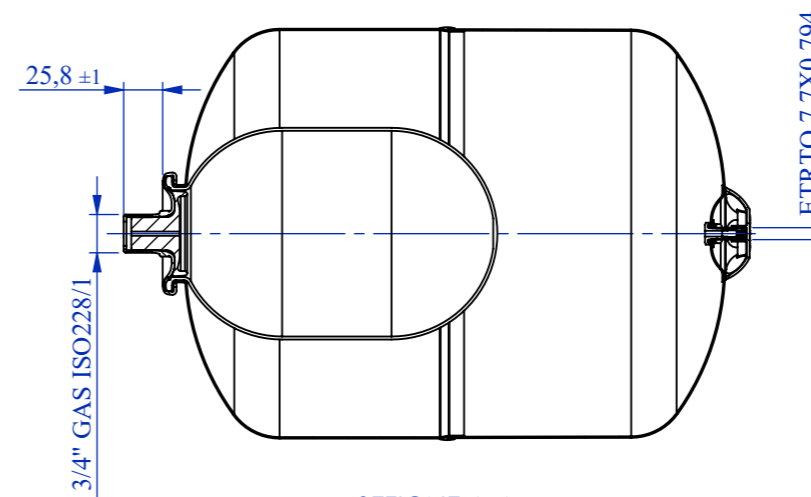
Imballo - packaging

	A	B	H
dimensioni (mm) <i>dimensions (mm)</i>	434	289	281
volume (m ³) <i>volume (m³)</i>	0,04		
peso (kg) <i>weight (kg)</i>	3,9		
q.ta per cartone q.ty for box	1		
quantità per paletta <i>Q,y for std. pallet</i>	56		

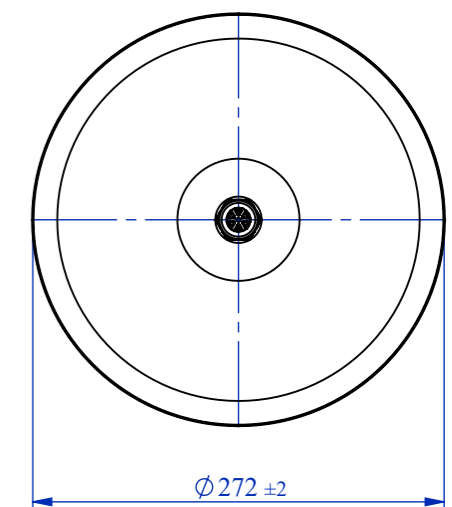
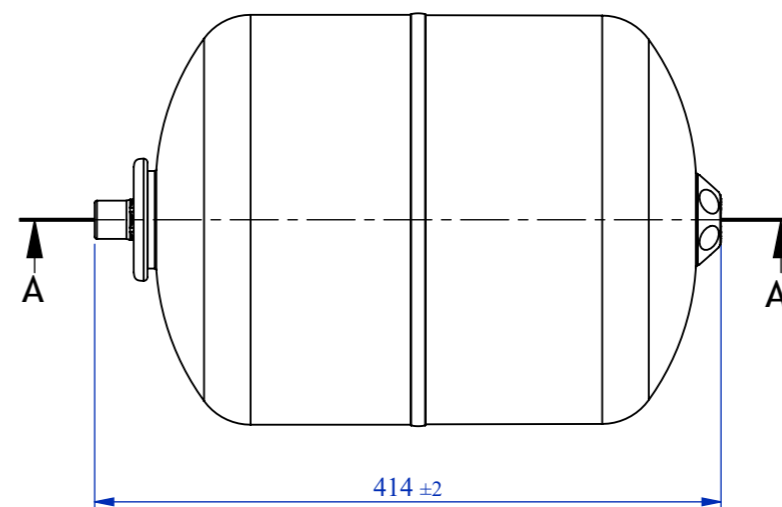


Materiali - materials

materiale membrana <i>membrane rubber</i>	GOMMA EPDM NON POTABILE / NOT POTABLE EPDM RUBBER
materiale controflangia <i>Coverflange material</i>	ACCIAIO AL CARBONIO ZINCATA / GALVANIZED CARBON STEEL



SEZIONE A-A



Quote senza indicazione di tolleranza: grado di precisione MEDIO, UNI EN 22768-1		LIPRO 015	TIPO PARTE	COLORE ROSSO / RED
SMUSSI NON QUOTATI	RUGOSITÀ	QUANTITÀ PER GRUPPO FOGLIO	FORMATO FOGLIO A3	FINITURA SUPERFICIALE -
SCALA 1:5		1 / 1		NOME F.Mazzucato
GRUPPO - MACCHINA		Disegnato		DATA 05/05/2009
DESCRIZIONE EXTRAVAREM LR CE LT.18 SRD 3/4		Approvato		
COMMESSA -	CODICE UR018231CS000000		REVISIONE 00	

Il presente disegno è di proprietà della **Suprex** e non può essere riprodotto ne comunicato a terzi senza ns autorizzazione scritta