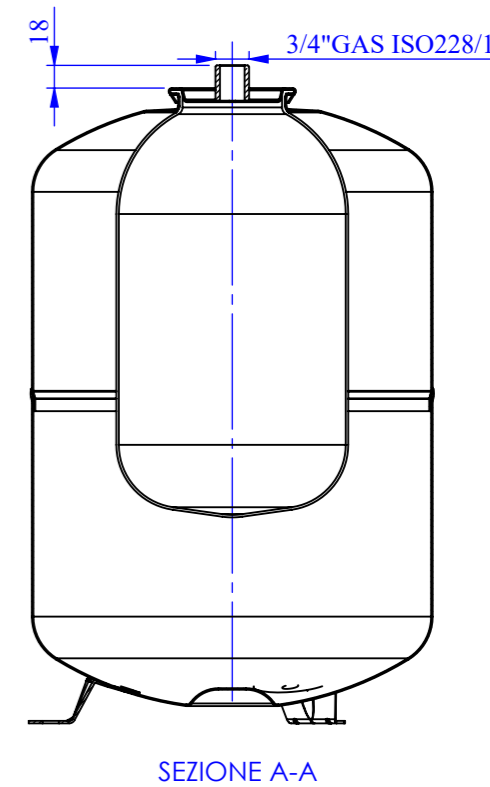
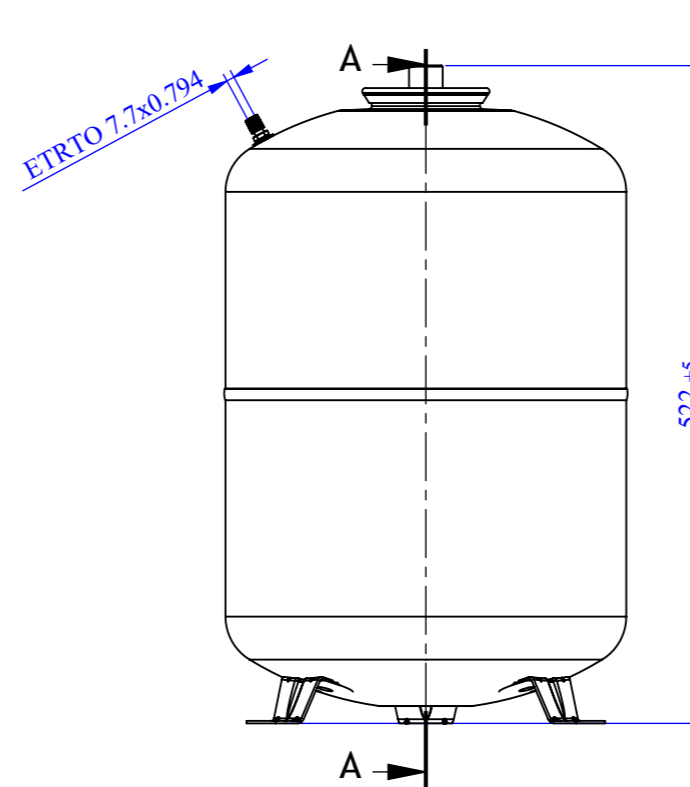
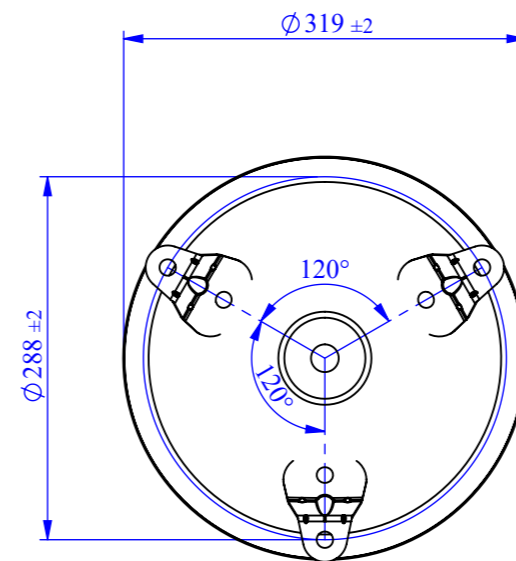


Suprex		MAXIVAREM LR ce		
RISCALDAMENTO HEATING SYSTEMS				
Modello/Model:		UR035231CS000000		
Caratteristiche tecniche - technical features				
Volume Volume		35 L		
raccordo connector		3/4" GAS (ISO 228/1)		
temperatura esercizio working temperature	TS	-10 +99 °C		
pressione max. Max pressure	PS	5 bar		
pressione prova test pressure	PT	7,5 bar		
precarica precharged pressure		1,5 bar		
Fluido Fluid		Aria+acqua Air+water		
Ente notificato per certificazione PED Notified Body number:		0948		
Modulo: Module:		D1		
N° certificato N° certificate:		PED-0948-QSD1-391-14		
Imballo - packaging				
	A	B	H	
dimesioni (mm) dimensions (mm)	538	336	336	
volume (m ³) volume (m ³)	0,06			
peso (kg) weight (kg)	7,3			
q.ta per cartone q.ty for box	1			
quantità per paletta Q.y for std. pallet	42			
Materiali - materials				
materiale membrana membrane rubber	GOMMA EPDM NON POTABILE / NOT POTABLE EPDM RUBBER			
materiale controflangia Coverflange material	ACCIAIO AL CARBONIO / CARBON STEEL			



Quote senza indicazione di tolleranza: grado di precisione MEDIO, UNI EN 22768-1		LIPRO 026	TIPO PARTE 1	COLORE ROSSO / RED
SMUSSI NON QUOTATI	RUGOSITÀ	QUANTITÀ PER GRUPPO 0	FORMATO FOGLIO A3	FINITURA SUPERFICIALE -
	SCALA 1:6	FOGLIO 1/4	NOME M. Tomasin	
DESCRIZIONE MAXIVAREM LR CE LT.35 SRD 3/4			Disegnato	DATA 04/09/2009
COMMESSA			Approvato	
CODICE UR035231CS000000		REVISIONE 00		

Il presente disegno è di proprietà della **Suprex** e non può essere riprodotto né comunicato a terzi senza ns autorizzazione scritta