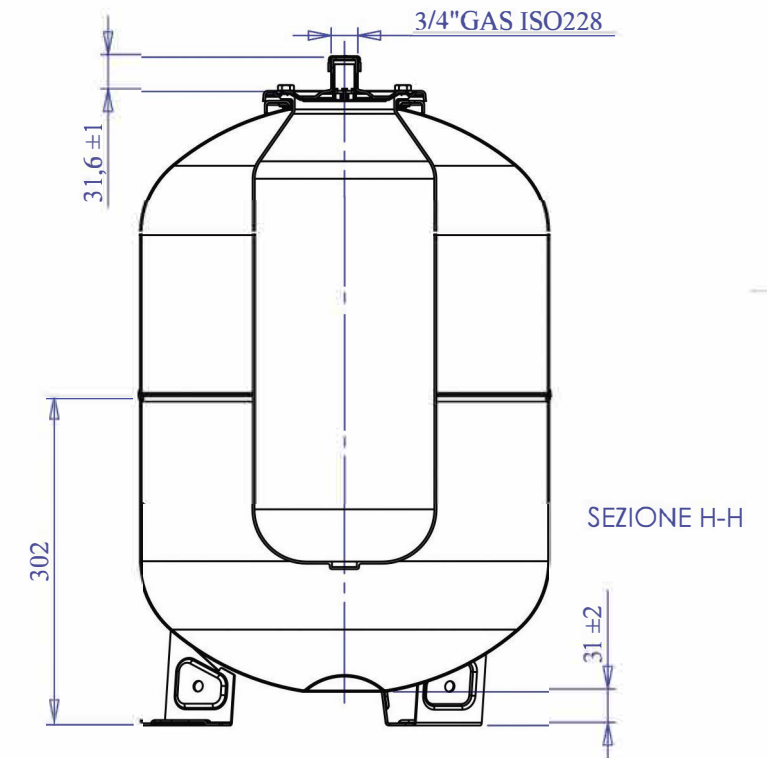
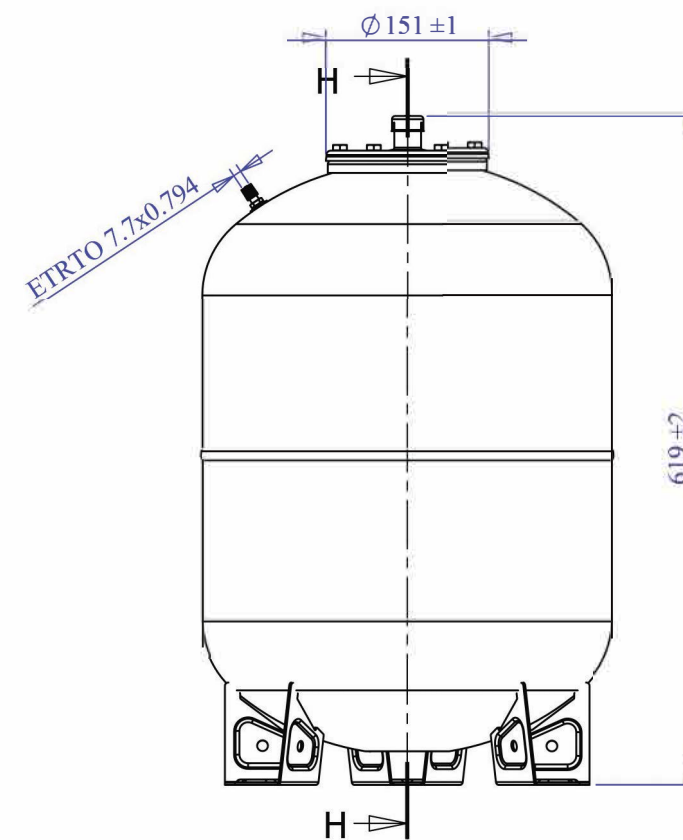
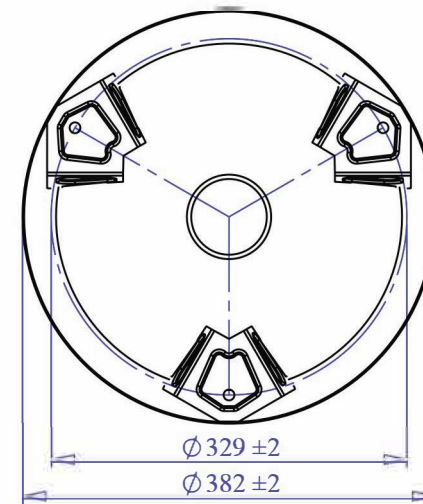


<b>Suprex</b>		MAXIVAREM LR ce			
<b>RISCALDAMENTO HEATING SYSTEMS</b>					
Modello/Model:		UR050271CS000000			
<b>Caratteristiche tecniche - technical features</b>					
Volume Volume		50 L			
raccordo connector		3/4" GAS (ISO 228)			
temperatura esercizio working temperature	TS	-10 +99 °C			
pressione max. Max Pressure	PS	6 bar			
pressione prova test pressure	PT	9 bar			
precarica precharged pressure		1,5 bar			
Fluido Fluid		Aria+acqua Air+water			
Ente notificato per certificazione PED Notified Body number:		0948			
Modulo: Module:		D			
N° certificato N° certificate:		PED-0948-QSD/D1-347-11			
<b>Imballo - packaging</b>					
	<b>A</b>	<b>B</b>	<b>H</b>		
dimensioni (mm) dimensions (mm)	642	391	386		
volume (m <sup>3</sup> ) volume (m <sup>3</sup> )	0,10				
peso (kg) weight (kg)	11,0				
q.ta per cartone q.ty for box	1				
quantità per paletta Q,y for std. pallet	25				
<b>Parti di ricambio - Spare parts</b>					
	codice item	materiale material	potabilità potable	trattamento treatment	immagine image
Membrana Membrane	MB050S4H000000 00	GOMMA EPDM NON POTABILE - NOT POTABLE EPDM RUBBER			
Controflangia Coverflange	SPCFL191ZN200H 28	ACCIAIO AL CARBONIO / CARBON STEEL		ZINCATURA / GALVANIZED	
Valvola precarica Precharge valve	ACVALH21PR000 000	OTTONE / BRASS			



Quote senza indicazione di tolleranza: grado di precisione MEDIO, UNI EN 22768-1		LIPR 028	TIP. PARTE	COLORE ROSSO / RED
SMUSSI NON QUOTATI	RUGOSITÀ	QUANTITÀ PER GRUPPO 0	FORMATO FOGLIO A3	FINITURA SUPERFICIALE -
	SCALA 1:7	FOGLIO 1/5	Disegnato F.Mazzucato	DATA 08/07/2009
DESCRIZIONE MAXIVAREM LR CE LT.50 3/4"			Approvato	
COMMESSA	CODICE UR050271CS000000	REVISIONE 00		

Il presente disegno è di proprietà della **Suprex** e non può essere riprodotto ne comunicato a terzi senza ns autorizzazione scritta