



MAXIVAREM LR ce

**RISCALDAMENTO
HEATING SYSTEMS**

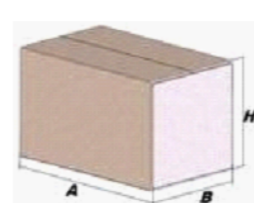
Modello/Model: UR080371CS000000

Caratteristiche tecniche - technical features




Volume Volume		80 L
raccordo connector		1" GAS (ISO 228/1)
temperatura esercizio working temperature	TS	-10 +99 °C
pressione max. Max pressure	PS	6 bar
pressione prova test pressure	PT	9 bar
precarica precharged pressure		1,5 bar
Fluido Fluid		Aria+acqua Air+water
Ente notificato per certificazione PED Notified Body number:		0948
Modulo: Module:		B+D
N° certificato N° certificate:		PED-0948-QSD/D1-419-14 + TIS-PED-VI-11-02-003769-4638

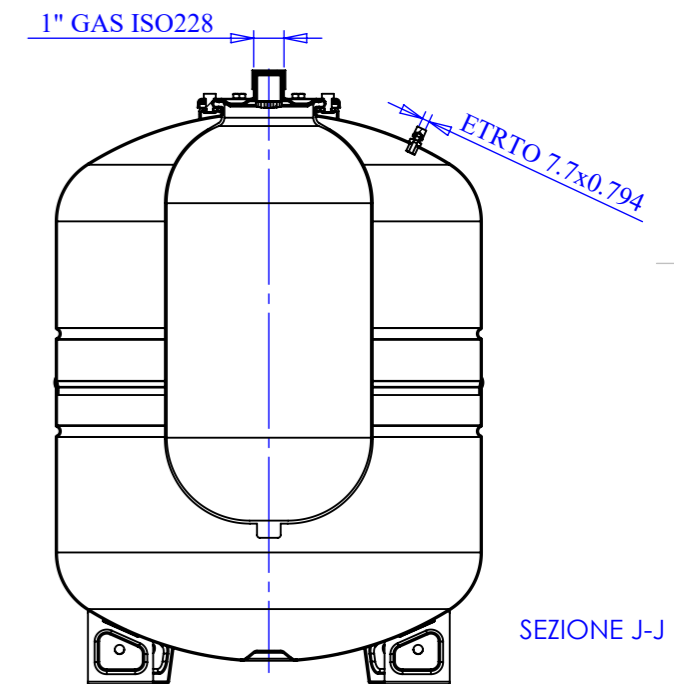
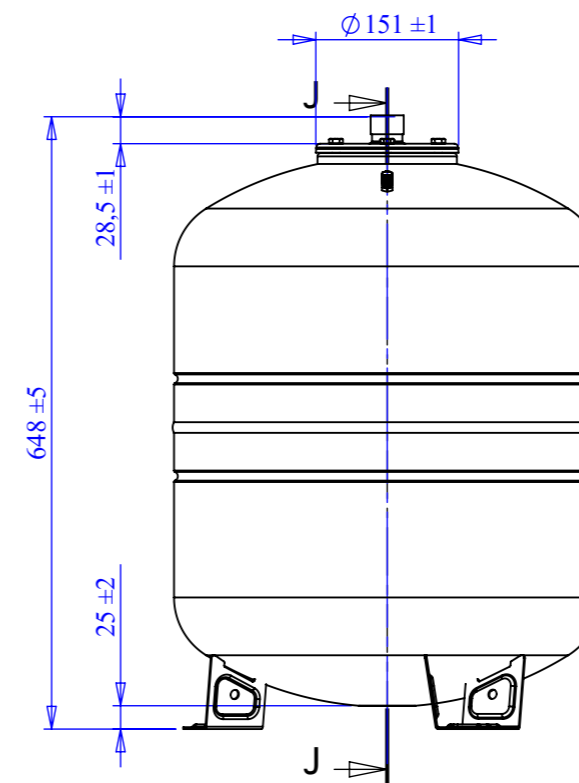
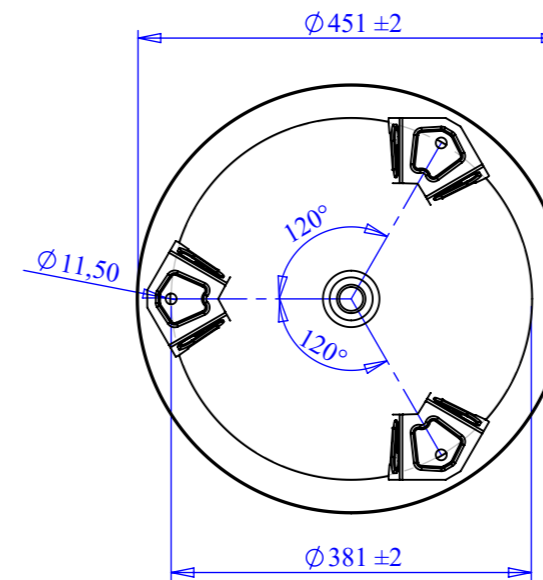
Imballo - packaging

	A	B	H
dimensioni (mm) dimensions (mm)	673	433	465
volume (m ³) volume (m ³)	0,14		
peso (kg) weight (kg)	16,0		
q.ta per cartone q.ty for box	1		
quantità per paletta Q.y for std. pallet	20		



Parti di ricambio - Spare parts

	codice item	materiale material	potabilità potable	trattamento treatment	immagine image
Membrana Membrane	MB060 S4HD000000	GOMMA EPDM NON POTABILE / NOT POTABLE EPDM RUBBER			
Controflangia Coverflange	SPCFL191ZN300000	ACCIAIO AL CARBONIO / CARBON STEEL		ZINCATURA / GALVANIZED	
Valvola precarica Precharge valve	ACVAL200PR000000	OTTONE / BRASS			



Quote senza indicazione di tolleranza: grado di precisione MEDIO, UNI EN 22768-1		LIPRO 033	TIPO PARTE 1	COLORE ROSSO / RED
SMUSSI NON QUOTATI	RUGOSITÀ	QUANTITÀ PER GRUPPO 0	FORMATO FOGLIO A3	FINITURA SUPERFICIALE -
	SCALA 1:8	FOGLIO 1/3	NOME F.Mazzucato	
DESCRIZIONE MAXIVAREM LR CE 80 SBR R.1"			DATA 21/01/2009	
COMMESSA -		CODICE UR080371CS000000		REVISIONE 00

Il presente disegno è di proprietà della **Suprex** e non può essere riprodotto né comunicato a terzi senza ns autorizzazione scritta