

MAXIVAREM LR ce

**RISCALDAMENTO  
HEATING SYSTEMS**

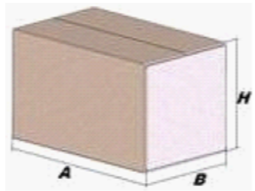
Modello/Model: UR100371CS000000

**Caratteristiche tecniche - technical features**




Volume Volume		100 L
raccordo connector		1" GAS (ISO 228/1)
temperatura esercizio working temperature	TS	-10 +99 °C
pressione max. Max pressure	PS	6 bar
pressione prova test pressure	PT	9 bar
precarica precharged pressure		1,5 bar
Fluido Fluid		Aria+acqua Air+water
Ente notificato per certificazione PED Notified Body number:		0948
Modulo: Module:		B+D
N° certificato N° certificate:		PED-0948-QSD/D1-419-14 + TIS-PED-VI-11-02-003769-4638

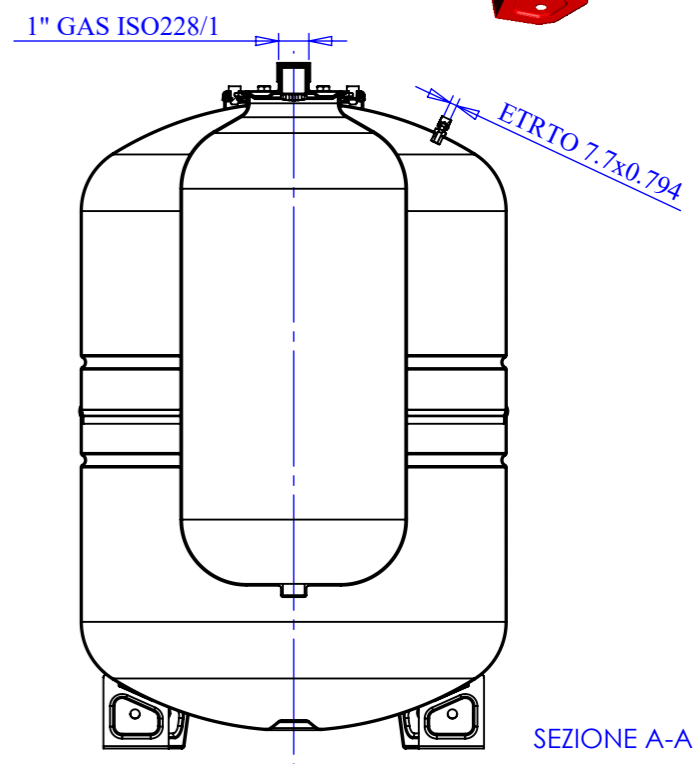
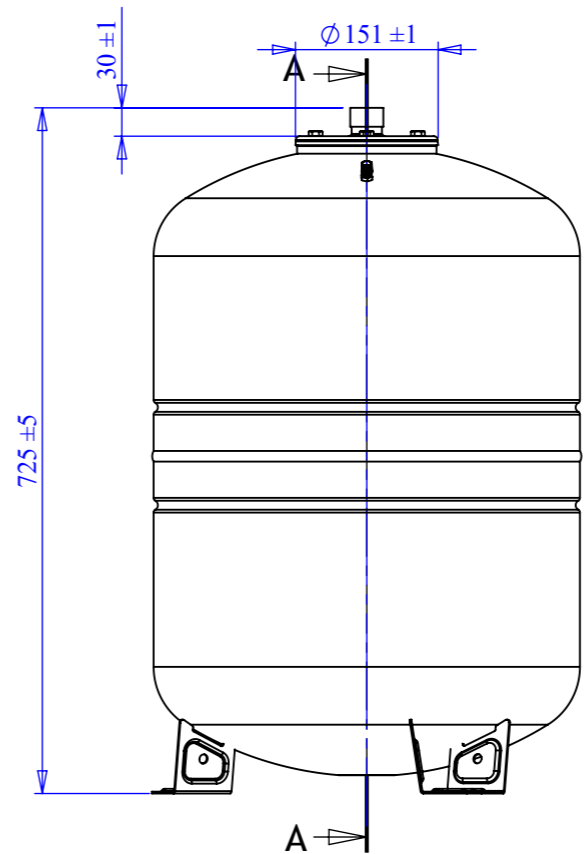
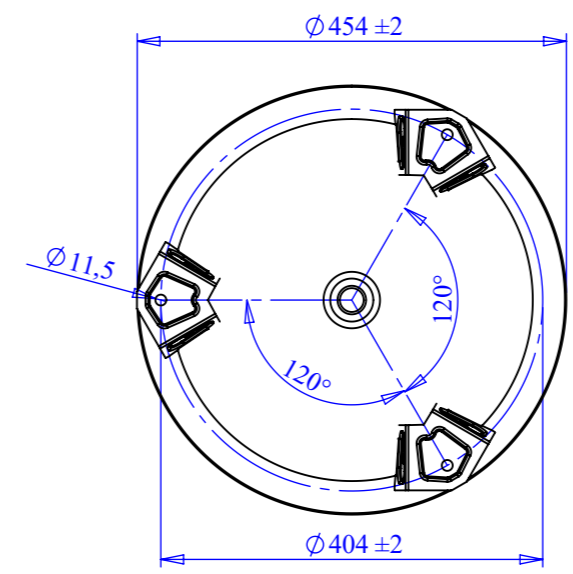
**Imballo - packaging**

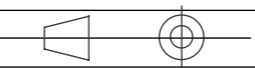
	A	B	H
dimensioni (mm) dimensions (mm)	926	1271	1052
volume (m <sup>3</sup> ) volume (m <sup>3</sup> )	1,24		
peso (kg) weight (kg)	17,7		
q.ta per cartone q.ty for box	1		
quantità per paletta Q,y for std. pallet	15		



**Parti di ricambio - Spare parts**

	codice item	materiale material	potabilità potable	trattamento treatment	immagine image
Membrana Membrane	MB080S4H000000 00	EPDM NON POTABILE / NOT POTABLE EPDM RUBBER			
Controflangia Coverflange	SPCFL191ZN3000 00	ACCIAIO AL CARBONIO / CARBON STEEL		ZINCATURA / GALVANIZED	
Valvola precarica Precharge valve	ACVAL200PR000 000	OTTONE / BRASS			



Quote senza indicazione di tolleranza: grado di precisione MEDIO, UNI EN 22768-1		LIPRO 035	TIPO PARTE 1	COLORE ROSSO / RED
SMUSSI NON QUOTATI	RUGOSITA'	QUANTITA' PER GRUPPO 0	FORMATO FOGLIO A3	FINITURA SUPERFICIALE -
	SCALA 1:8	FOGLIO 1 / 3	NOME F.Mazzucato	DATA 21/01/2009
GRUPPO - MACCHINA			Disegnato	
DESCRIZIONE MAXIVAREM LR CE 100 SBR R.1"			Approvato	
COMMESSA -		CODICE UR100371CS000000		REVISIONE 00

Il presente disegno è di proprietà della **Suprex** e non può essere riprodotto né comunicato a terzi senza ns autorizzazione scritta