

# Suprex

MAXIVAREM LR ce



**RISCALDAMENTO  
HEATING SYSTEMS**

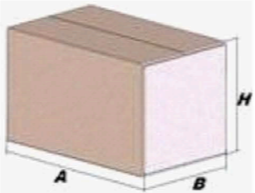
Modello/Model: UR150471CS000000

**Caratteristiche tecniche - technical features**




Volume Volume		150 L
raccordo connector		1" 1/2 GAS (ISO 228/1)
temperatura esercizio working temperature	TS	-10 +99 °C
pressione max. Max pressure	PS	6 bar
pressione prova test pressure	PT	9 bar
precarica precharged pressure		1,5 bar
Fluido Fluid		Aria+acqua Air+water
Ente notificato per certificazione PED Notified Body number:		0948
Modulo: Module:		B+D
N° certificato N° certificate:		PED-0948-QSD-419-14 Rev.001 + Z-IS-DDK- MUC-09-10-408247-002

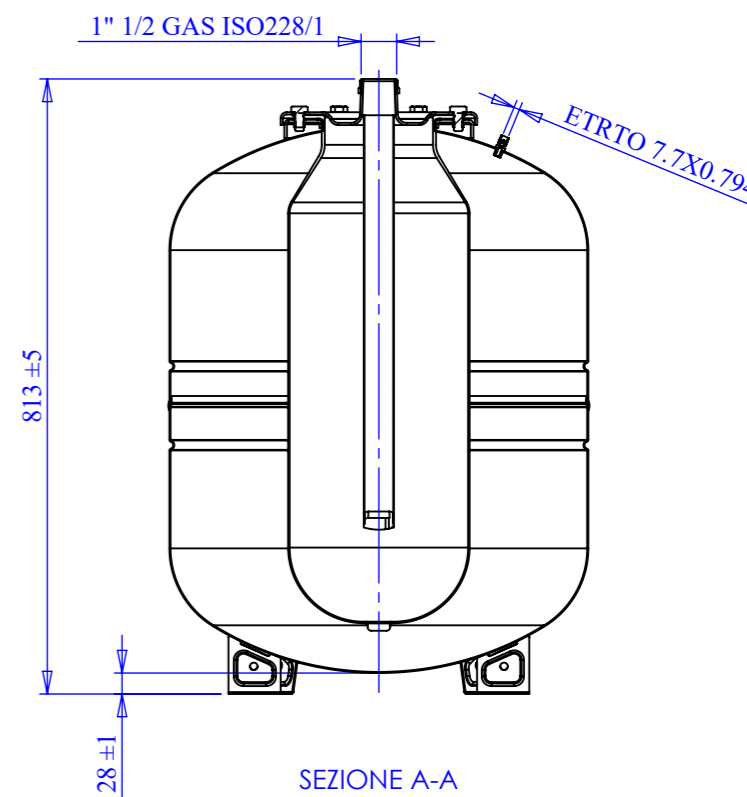
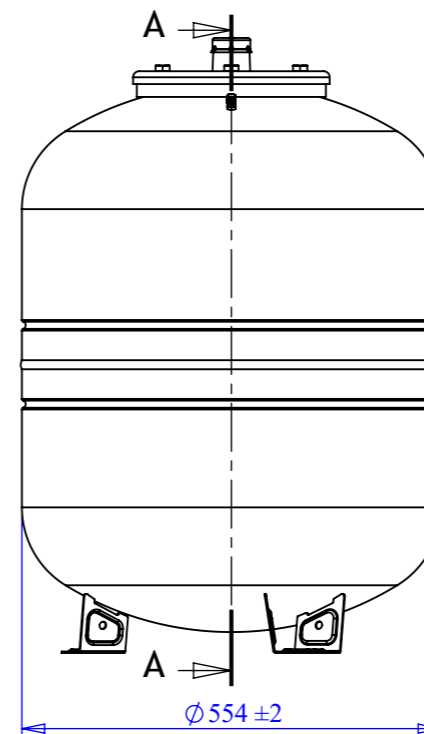
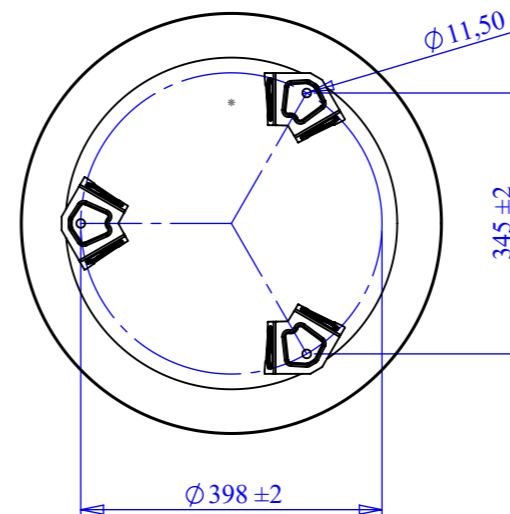
**Imballo - packaging**

	A	B	H
dimesioni (mm) dimensions (mm)	823	568	568
volume (m <sup>3</sup> ) volume (m <sup>3</sup> )	0,27		
peso (kg) weight (kg)	29,8		
q.ta per cartone q.ty for box	1		
quantità per paletta Q,y for std. pallet	8		



**Parti di ricambio - Spare parts**

	codice item	materiale material	potabilità potable	trattamento treatment	immagine image
Membrana Membrane	MB150S4H000000 00	GOMMA EPDM NON POTABILE / NOT POTABLE EPDM RUBBER			
Controflangia Coverflange	SPCFL152ZN4000 00	ACCIAIO AL CARBONIO / CARBON STEEL		ZINCATURA / GALVANIZED	
Valvola precarica Precharge valve	ACVAL200PR000 000	OTTONE / BRASS			



Quote senza indicazione di tolleranza: grado di precisione MEDIO, UNI EN 22768-1		LIPRO 038	TIPO PARTE	COLORE ROSSO / RED
SMUSSI NON QUOTATI	RUGOSITA'	QUANTITA' PER GRUPPO FOGLIO	FORMATO FOGLIO	FINITURA SUPERFICIALE
	SCALA	0	A3	-
	1:10	1/2		NOME
GRUPPO - MACCHINA			Disegnato	A. Lain
			Approvato	22/04/2009
DESCRIZIONE MAXIVAREM LR CE 150 SBR R.6/4''				
COMMESSA		CODICE		REVISIONE
		UR150471CS000000		00

Il presente disegno è di proprietà della **Suprex** e non può essere riprodotto ne comunicato a terzi senza ns autorizzazione scritta