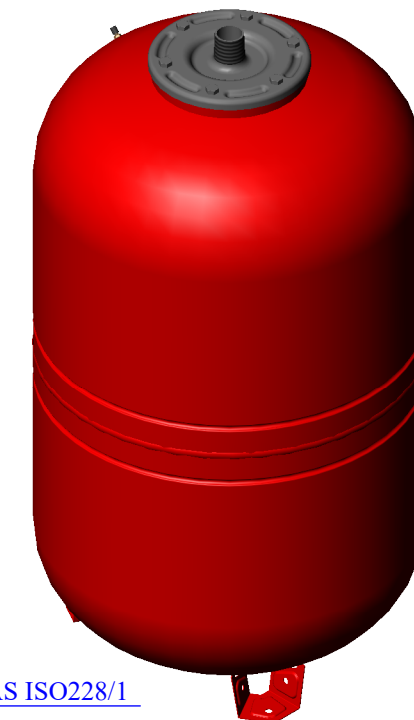
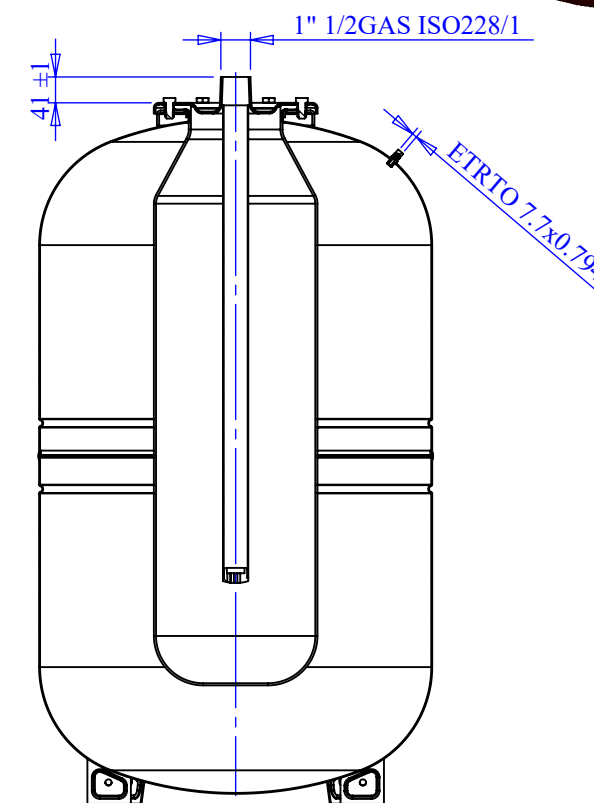
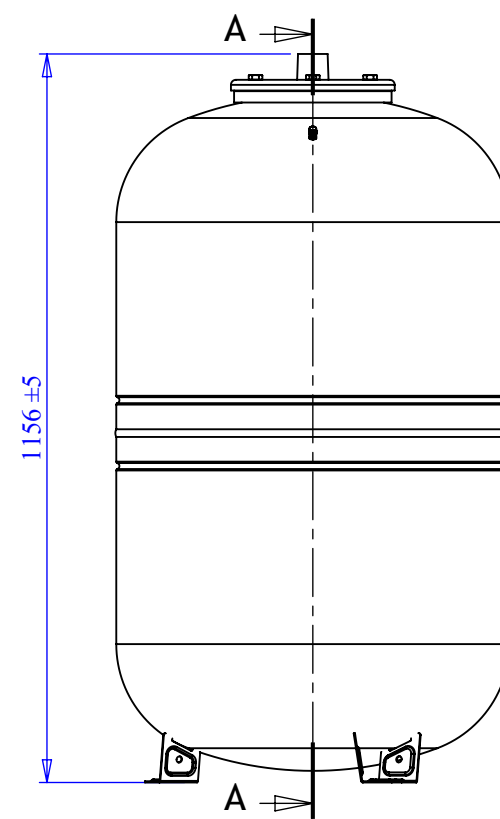
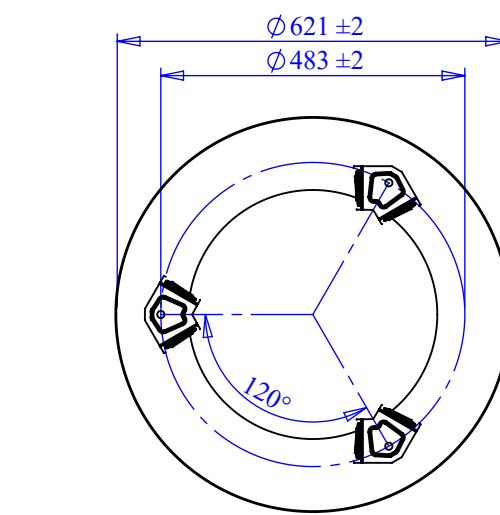


<b>Suprex</b>		MAXIVAREM LR ce			
<b>RISCALDAMENTO HEATING SYSTEMS</b>					
Modello/Model:		UR300471CS000000			
<b>Caratteristiche tecniche - technical features</b>					
Volume Volume		300 L			
raccordo connector		1" 1/2 GAS (ISO 228/1)			
temperatura esercizio working temperature	TS	-10 +99 °C			
pressione max. Max pressure	PS	6 bar			
pressione prova test pressure	PT	9 bar			
precarica precharged pressure		1,5 bar			
Fluido Fluid		Aria+acqua Air+water			
Ente notificato per certificazione PED Notified Body number:		0948			
Modulo: Module:		B + D1			
N° certificato N° certificate:		PED-0948-QSD/D1-347-11 + TIS-PED-VI-11-02-003769-4638			
<b>Imballo - packaging</b>					
	A	B	H		
dimensioni (mm) dimensions (mm)	630	630	1163		
volume (m <sup>3</sup> ) volume (m <sup>3</sup> )	0,46				
peso (kg) weight (kg)	49,2				
q.ta per cartone q.ty for box	1				
quantità per paletta Q.y for std. pallet	6				
<b>Parti di ricambio - Spare parts</b>					
	codice item	materiale material	potabilità potable	trattamento treatment	immagine image
Membrana Membrane	MB200S4H000000 00	GOMMA EPDM NON POTABILE / NOT POTABLE EPDM RUBBER			
Controflangia Coverflange	SPCFL254ZN4000 00	ACCIAIO AL CARBONIO / CARBON STEEL		ZINCATURA / GALVANIZED	
Valvola precarica Precharge valve	ACVAL200PR000 000	OTTONE / BRASS			



SEZIONE A-A

Quote senza indicazione di tolleranza: grado di precisione MEDIO, UNI EN 22768-1		LIPRO 039	TIPO PARTE 1	COLORE ROSSO / RED
SMUSSI NON QUOTATI	RUGOSITÀ	QUANTITÀ PER GRUPPO FOGLIO	FORMATO FOGLIO	FINITURA SUPERFICIALE
	SCALA 1:12	0	A3	-
GRUPPO - MACCHINA			Disegnato	F.Mazzucato
DESCRIZIONE			Approvato	21/01/2009
MAXIVAREM LR CE 300 SBR R.6/4"				
COMMESSA	CODICE	REVISIONE		
-	UR300471CS000000	00		

Il presente disegno è di proprietà della **Suprex** e non può essere riprodotto né comunicato a terzi senza ns autorizzazione scritta