
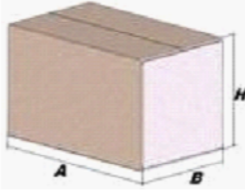



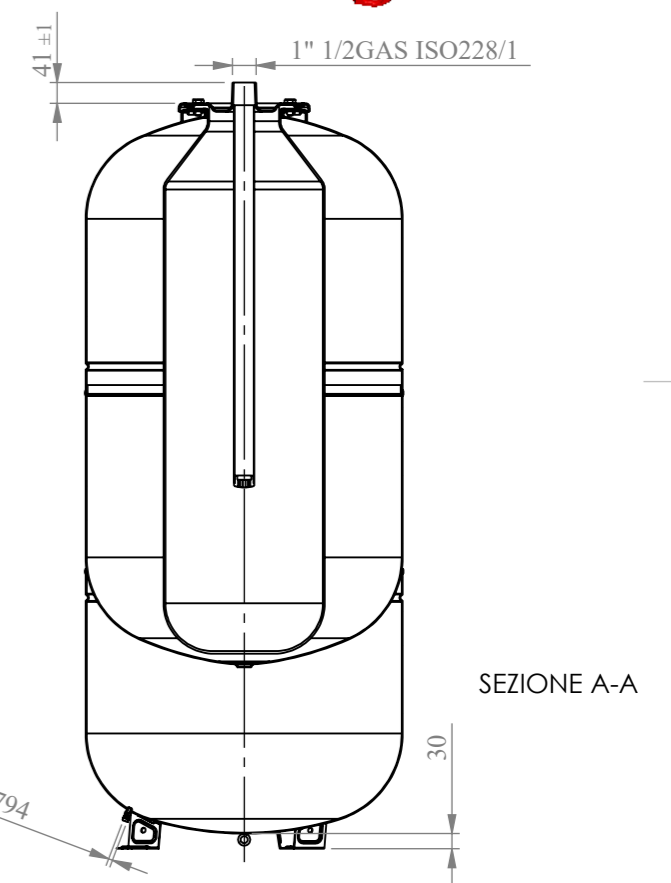
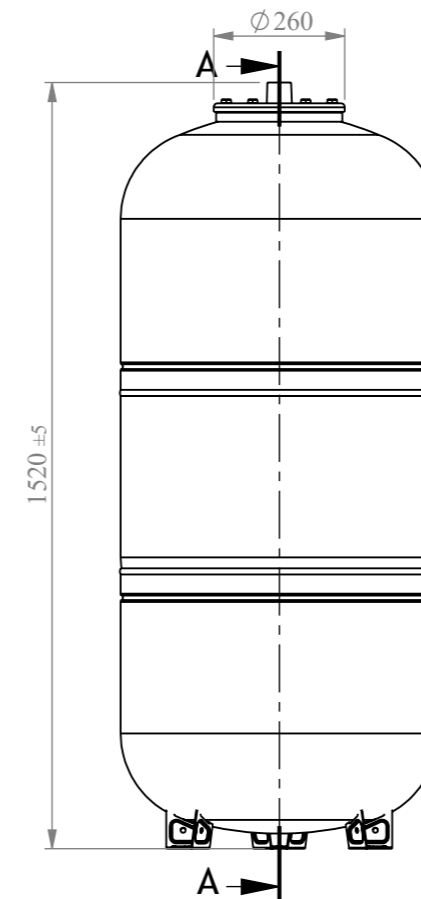
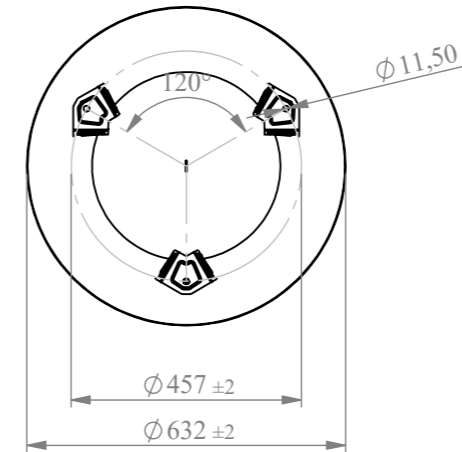

		MAXIVAREM LR			
RISCALDAMENTO HEATING SYSTEMS					
Modello/Model:		UR400471CS000000			
Caratteristiche tecniche - technical features					
Volume Volume		400 L			
raccordo connector		1" 1/2 GAS (ISO 228/1)			
temperatura esercizio working temperature	TS	-10 +99 °C			
pressione max. Max pressure	PS	6 bar			
pressione prova test pressure	PT	9 bar			
precarica precharged pressure		1,5 bar (range 0,5-3,5 bar)			
Fluido Fluid		Aria+acqua Air+water			
Modulo: Module:		B1 + D			
Categoria PED PED Category:		III			
Imballo - packaging					
	A	B	H		
dimensioni (mm) dimensions (mm)	1538	643	643		
volume (m ³) volume (m ³)	0,64				
peso (kg) weight (kg)	67,4				
q.ta per cartone q.ty for box	1				
quantità per paletta Q.y for std. pallet	6				
Parti di ricambio - Spare parts					
	codice item	materiale material	potabilità potable	trattamento treatment	immagine image
Membrana Membrane	MB300S4H000000 00	GOMMA PER USO NON POTABILE/ RUBBER FOR NOT POTABLE WATER			
Controflangia Coverflange	SPCFL254ZN4000 00	ACCIAIO AL CARBONIO / CARBON STEEL			
Valvola precarica Precharge valve	ACVAL200PR000 000	OTTONE / BRASS			



Quote senza indicazione di tolleranza: grado di precisione MEDIO, UNI EN 22768-1		LIPRO 048	TIPO PARTE 1	COLORE ROSSO / RED
SMUSSI NON QUOTATI	RUGOSITA'	QUANTITA' PER GRUPPO FOGLIO	FORMATO FOGLIO A3	FINITURA SUPERFICIALE -
SCALA 1:15		FOGLIO 1/1		
		GRUPPO - MACCHINA -	Disegnato M.Tomasin	DATA 16/09/2009
via Sabbioni n° 2 - 35024 Bovolenta - Padova ITALIA e-mail:technical@varem.com		DESCRIZIONE MAXIVAREM LR CE L. 400 - 1"1/2 - 6 BAR	Approvato F.MAZZUCATO	20/01/2021
COMMESSA	CODICE UR400471CS000000		REVISIONE 00	

Il presente disegno è di proprietà della  e non può essere riprodotto ne comunicato a terzi senza ns autorizzazione scritta