

# Suprex®

MAXIVAREMLR ce



**RISCALDAMENTO  
HEATING SYSTEMS**

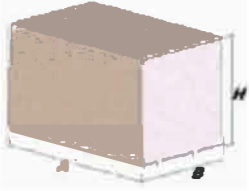
Modello/Model: UR500471CS000000

**Caratteristiche tecniche - technical features**




Volume Volume		500 L
raccordo connector		1" 1/2 GAS (ISO 228)
temperatura esercizio working temperature	TS	-10 +99 °C
pressione max. Max pressure	PS	6 bar
pressione prova test pressure	PT	9 bar
precarica precharged pressure		1,5 bar
Fluido Fluid		Aria+acqua Air+water
Ente notificato per certificazione PED Notified Body number:		0948
Modulo: Module:		B + D1
N° certificato N° certificate:		PED-0948-QSD/D1-347-11 + TIS-PED-VI-11-02-003769-4638

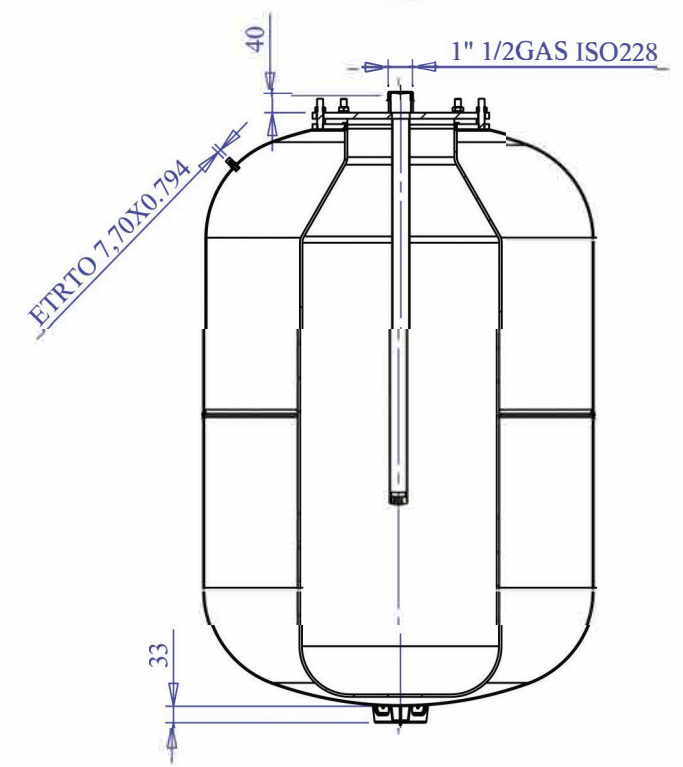
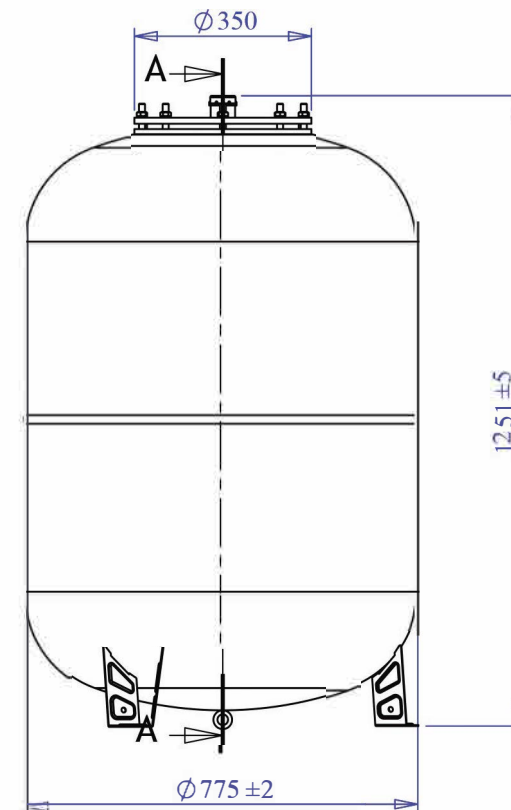
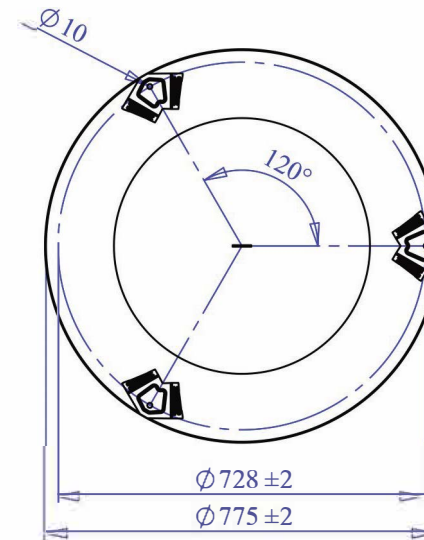
**Imballo - packaging**

	A	B	H
dimensioni (mm) dimensions (mm)	660	660	1093
volume (m <sup>3</sup> ) volume (m <sup>3</sup> )	0,48		
peso (kg) weight (kg)	92,9		
q. ta per cartone q. ty for box	1		
quantità per paletta Q, y for std. pallet	1		




**Parti di ricambio - Spare parts**

	codice item	materiale material	potabilità potable	trattamento treatment	immagine image
Membrana Membrane	V 44500	GOMMA EPDM NON POTABILE - NOT POTABLE EPDM RUBBER			
Controflangia Coverflange	V 50500R	ACCIAIO AL CARBONIO / CARBON STEEL		VERNICIATURA / PAINTED	
V alvola precarica Precharge valve	V 50802	OTTONE / BRASS			



SEZIONE A-A  
SCALA 1 : 15

Quote senza indicazione di tolleranza: grado di precisione MEDIO, UNI EN 22768-1		LIPRO 050	TIPO PARTE	COLORE ROSSO / RED
SMOSSI NON QUOTATI	R. GOSTA	FOGGIATA PER GRUPPO 0	FORNATO FOGGIO A3	INT. DRT SUPERFICIE
	SCALA 1:20	FOGLIO 1 / 4		NOME F. Mazzucato
DESCRIZIONE MAXIVAREM LR CE 500 SBR R.6/4"			Disegnato	DATA 17/04/2009
COMMESSA		CODICE UR500471CS000000	Approvato	REVISIONE 00

Il presente disegno è di proprietà della **Suprex** e non può essere riprodotto ne comunicato a terzi senza ns autorizzazione scritta