

Suprex®

MAXIVAREM LR ce



**RISCALDAMENTO
HEATING SYSTEMS**

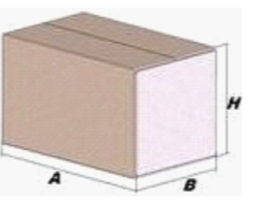
Modello/Model: UR700471CS000000

Caratteristiche tecniche - technical features




Volume Volume		700 L
raccordo connector		1" 1/2 GAS (ISO 228/1)
temperatura esercizio working temperature	TS	-10 +99 °C
pressione max. Max pressure	PS	6 bar
pressione prova test pressure	PT	9 bar
precarica precharged pressure		1,5 bar
Fluido Fluid		Aria+acqua Air+water
Ente notificato per certificazione PED Notified Body number:		0948
Modulo: Module:		D1
N° certificato N° certificate:		PED-0948-QSD/D1-347-11

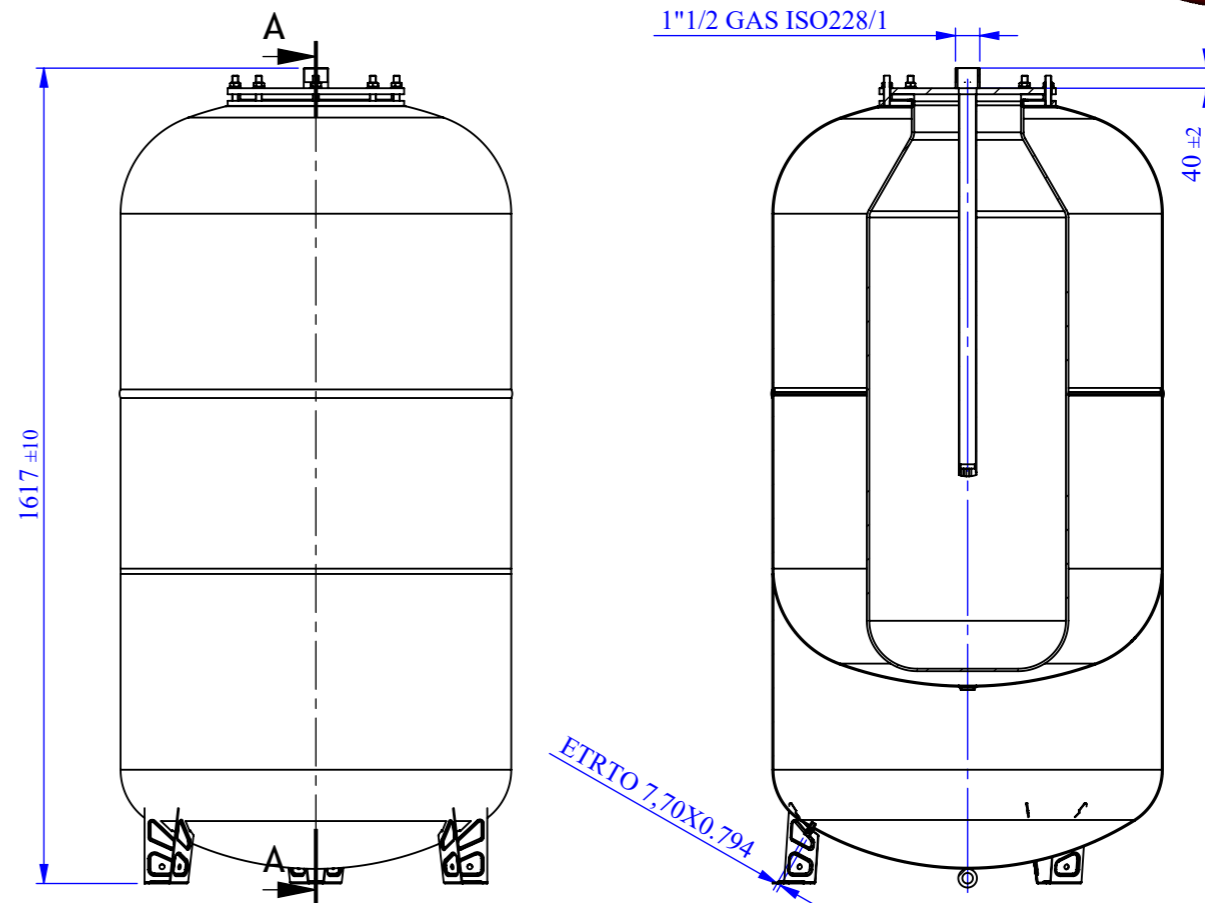
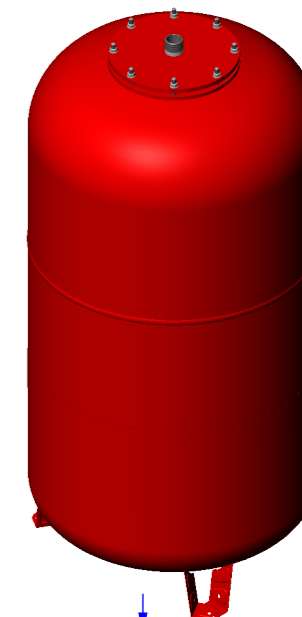
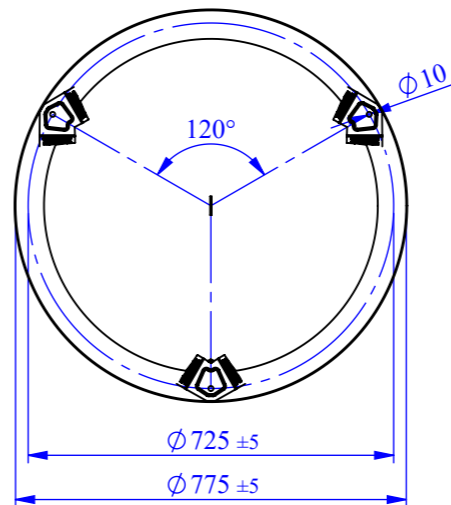
Imballo - packaging

	A	B	H
dimensioni (mm) dimensions (mm)	660	660	1403
volume (m ³) volume (m ³)	0,61		
peso (kg) weight (kg)	120,1		
q.ta per cartone q.ty for box	1		
quantità per paletta Q,y for std. pallet	1		



Parti di ricambio - Spare parts

	codice item	materiale material	potabilità potable	trattamento treatment	immagine image
Membrana Membrane	MB500S4H000000 00	GOMMA EPDM NON POTABILE / NOT POTABLE EPDM RUBBER			
Controflangia Coverflange	SPCFL500VE4000 00	ACCIAIO AL CARBONIO / CARBON STEEL		VERNICIATURA / PAINTED	
Valvola precarica Precharge valve	ACVAL200PR000 000	OTTONE / BRASS			



SEZIONE A-A
SCALA 1 : 15

Quote senza indicazione di tolleranza: grado di precisione MEDIO, UNI EN 22768-1		LIPRO 054	TIPO PARTE	COLORE ROSSO / RED
SMUSSI NON QUOTATI	RUGOSITÀ	QUANTITÀ PER GRUPPO FOGLIO	FORMATO FOGLIO A3	FINITURA SUPERFICIALE -
SCALA 1:20		FOGLIO 1 / 1		NOME DATA
GRUPPO - MACCHINA			Disegnato	F.Mazzucato 07/05/2009
DESCRIZIONE			Approvato	
COMMESSA			CODICE	
-			UR700471CS000000	
			REVISIONE	
			00	

Il presente disegno è di proprietà della **Suprex** e non può essere riprodotto ne comunicato a terzi senza ns autorizzazione scritta