

Suprex®

EXTRAVAREM LC

VASI DI ESPANSIONE MULTIFUNZIONE MULTIFUNCTION EXPANSION TANKS

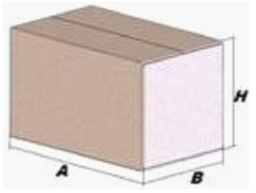
Modello/Model: R1002823S4000000

Caratteristiche tecniche - technical features

Volume Volume		2 L
raccordo connector		1/2" GAS (ISO 228/1)
temperatura esercizio working temperature	TS	-10 +99 °C
pressione max. Max pressure	PS	10 bar
pressione prova test pressure	PT	15 bar
precarica precharged pressure		3,5 bar
Fluido Fluid		Aria+acqua Air+water
Ente notificato per certificazione PED Notified Body number:		/
Modulo: Module:		/
N° certificato N° certificate:		/

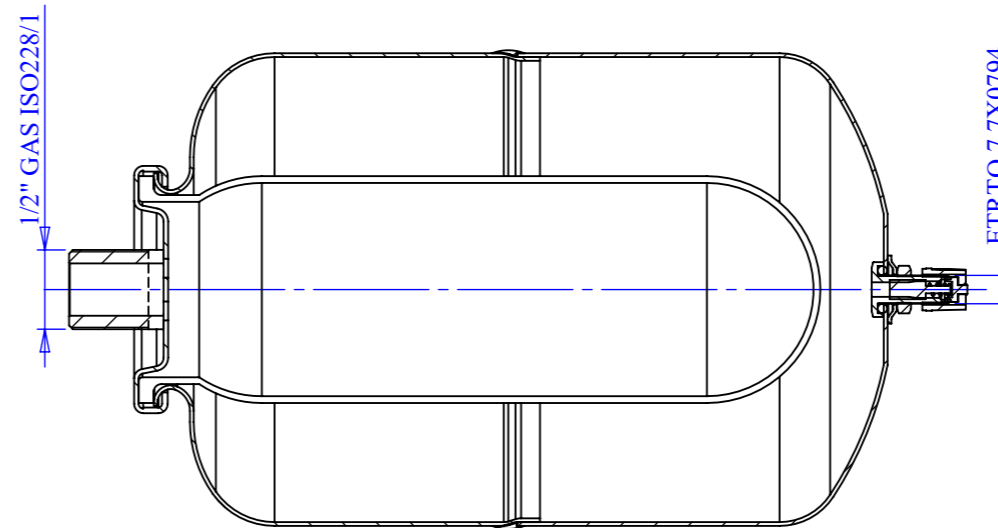
Imballo - packaging

	A	B	H
dimensioni (mm) dimensions (mm)	398	268	143
volume (m ³) volume (m ³)	0,004		
peso (kg) weight (kg)	0,97		
q.ta per cartone q.ty for box	6		
quantità per paletta Q.y for std. pallet	576		

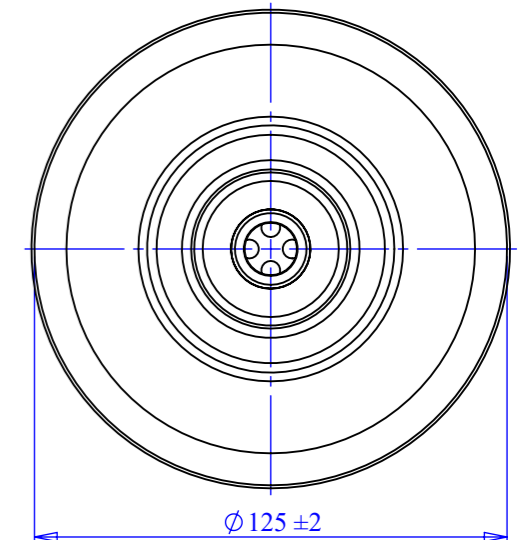
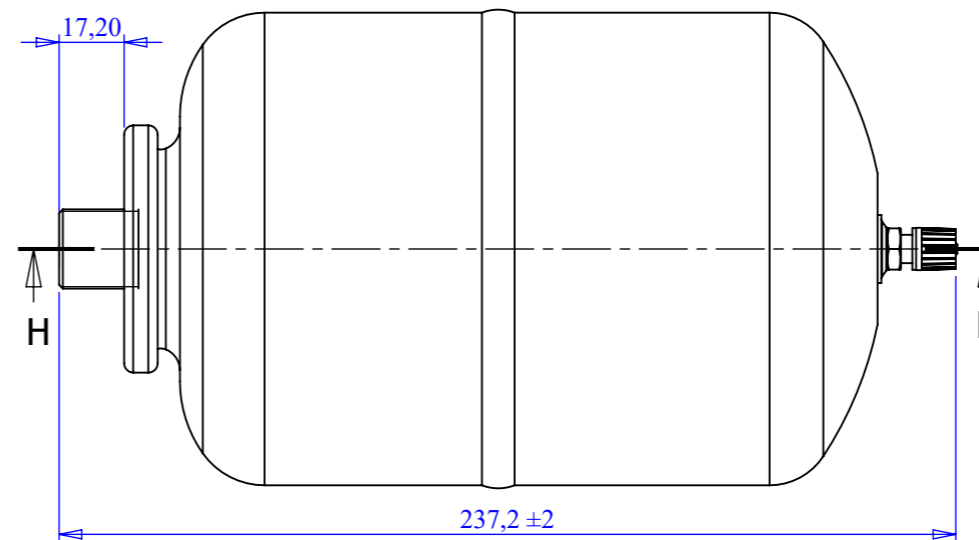


Materiali - materials

materiale membrana membrane rubber	BUTILE / BUTYL
materiale controflangia Coverflange material	ACCIAIO AISI304 / STAINLESS STEEL AISI304



SEZIONE H-H



Quote senza indicazione di tolleranza: grado di precisione MEDIO, UNI EN 22768-1		LIPRO 002	TIPO PARTE 1	COLORE BIANCO / WHITE
SMUSSI NON QUOTATI	RUGOSITÀ	QUANTITÀ PER GRUPPO FOGLIO	FORMATO FOGLIO A3	FINITURA SUPERFICIALE
	SCALA 1:2	1 / 4		NOME M. Tomasin
	GRUPPO - MACCHINA		Disegnato	DATA 05/05/2009
			Approvato	
DESCRIZIONE Suprex® EXTRAVAREM LC LT. 2 BFIWH 1/2				
COMMESSA	CODICE R1002823S4000000	REVISIONE 00		

Il presente disegno è di proprietà della **Suprex®** e non può essere riprodotto né comunicato a terzi senza ns autorizzazione scritta