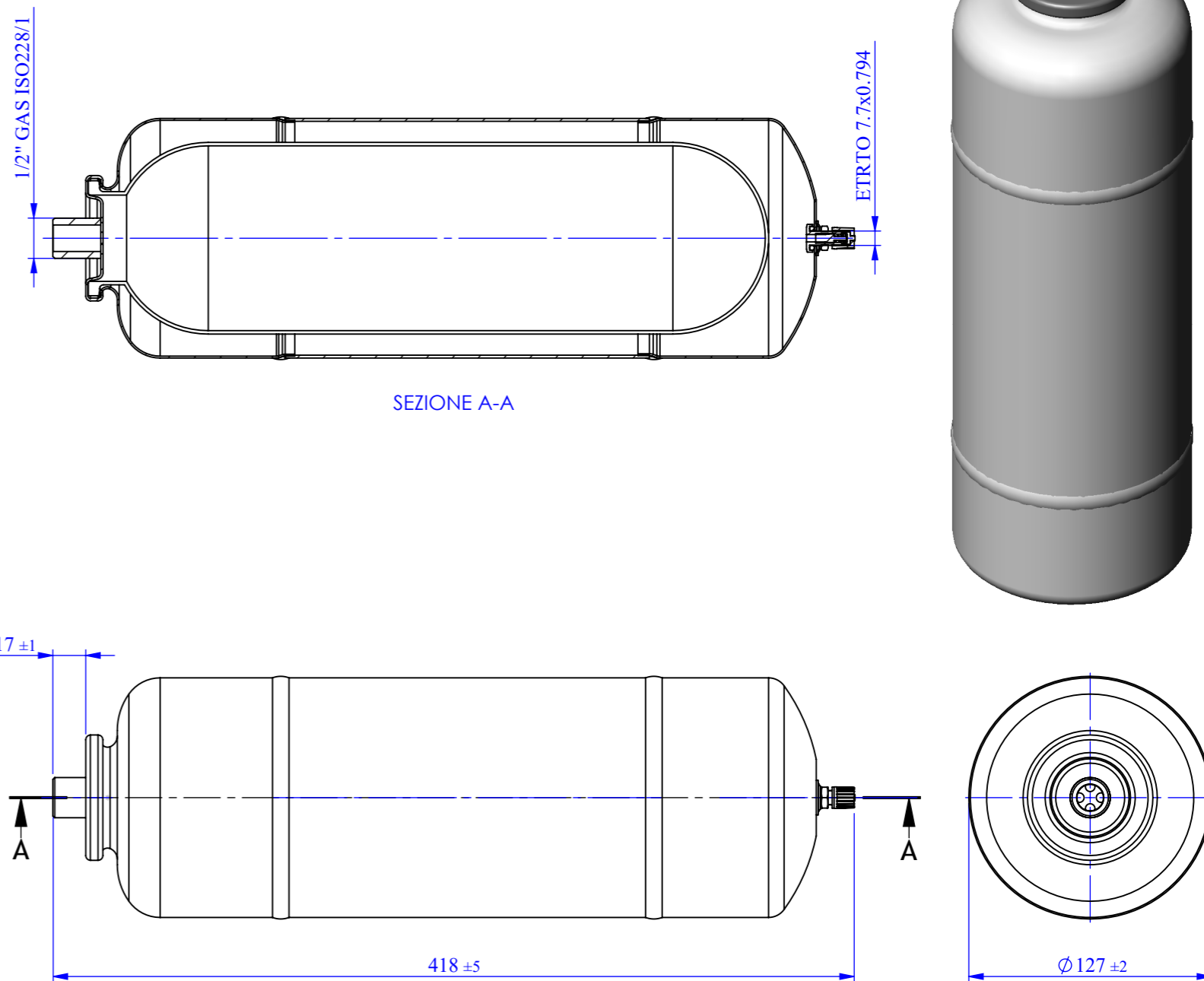


Suprex		EXTRAVAREM LC
VASI DI ESPANSIONE MULTIFUNZIONE MULTIFUNCTION EXPANSION TANKS		
Modello/Model:	C4004823S4000000	
Caratteristiche tecniche - technical features		
Volume Volume		4 L
raccordo connector		1/2" GAS (ISO 228/1)
temperatura esercizio working temperature	TS	-10 +99 °C
pressione max. Max pressure	PS	10 bar
pressione prova test pressure	PT	15 bar
precarica precharged pressure		3,5 bar
Fluido Fluid		Aria+acqua Air+water
Ente notificato per certificazione PED Notified Body number:		/
Modulo: Module:		/
N° certificato N° certificate:		/
Materiali - materials		
materiale membrana membrane rubber	GOMMA USO ALIMENTARE RUBBER FOR POTABLE WATER	
materiale controflangia Coverflange material	ACCIAIO AISI304 STAINLESS STEEL AISI304	



Quote senza indicazione di tolleranza: grado di precisione MEDIO, UNI EN 22768-1		LIPRO	TIPO PARTE	COLORE
SMUSSI NON QUOTATI		RUGOSITA'	FORMATO FOGLIO	BIANCO / WHITE
SCALA		QUANTITA' PER GRUPPO	FOGLIO	FINITURA SUPERFICIALE
1:3		1 / 1	A3	
GRUPPO - MACCHINA			Disegnato	NOME
DESCRIZIONE			Approvato	DATA
Suprex			M. Tomasin 18/05/2010	
EXTRAVAREM LC LT 4 B FI 1/2"				
COMMESSA	CODICE	REVISIONE		
	C4004823S4000000	00		
Il presente disegno è di proprietà della Suprex e non può essere riprodotto ne comunicato a terzi senza ns autorizzazione scritta				