

Suprex®

EXTRAVAREM LC



**PER IMPIANTI DI ACQUA CALDA SANITARIA
FOR HOT SANITARY SYSTEMS**

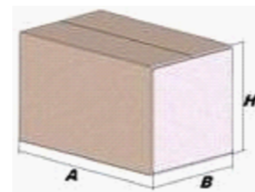
Modello/Model: R1008223S4082000

Caratteristiche tecniche - technical features

Volume Volume		8 L
raccordo connector		3/4" GAS (ISO 228/1)
temperatura esercizio working temperature	TS	-10 +99 °C
pressione max. Max pressure	PS	8 bar
pressione prova test pressure	PT	12 bar
precarica precharged pressure		3 bar
Fluido Fluid		Aria+acqua Air+water
Ente notificato per certificazione PED Notified Body number:		0948
Modulo: Module:		D1
N° certificato N° certificate:		PED-0948-QSD/D1-347-11

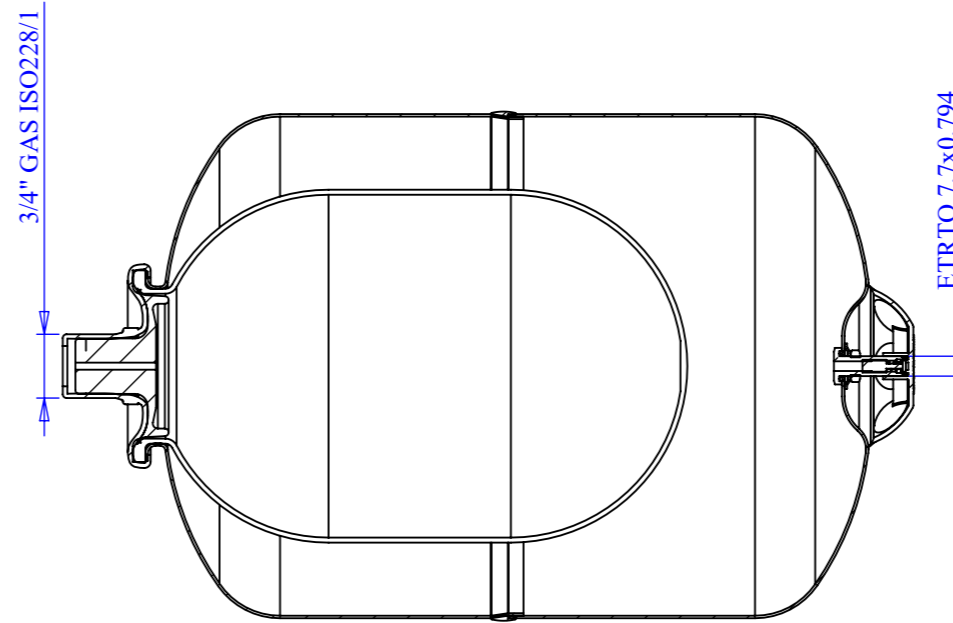
Imballo - packaging

	A	B	H
dimensioni (mm) dimensions (mm)	220	220	343
volume (m ³) volume (m ³)	0,02		
peso (kg) weight (kg)	2,3		
q.ta per cartone q.ty for box	1		
quantità per paletta Q,y for std. pallet	144		

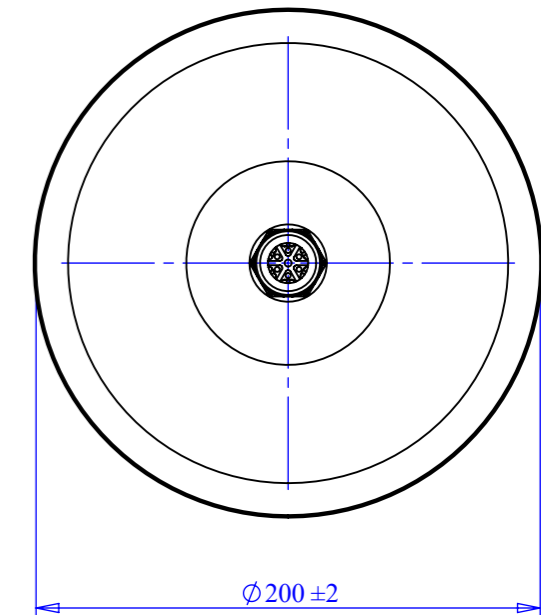
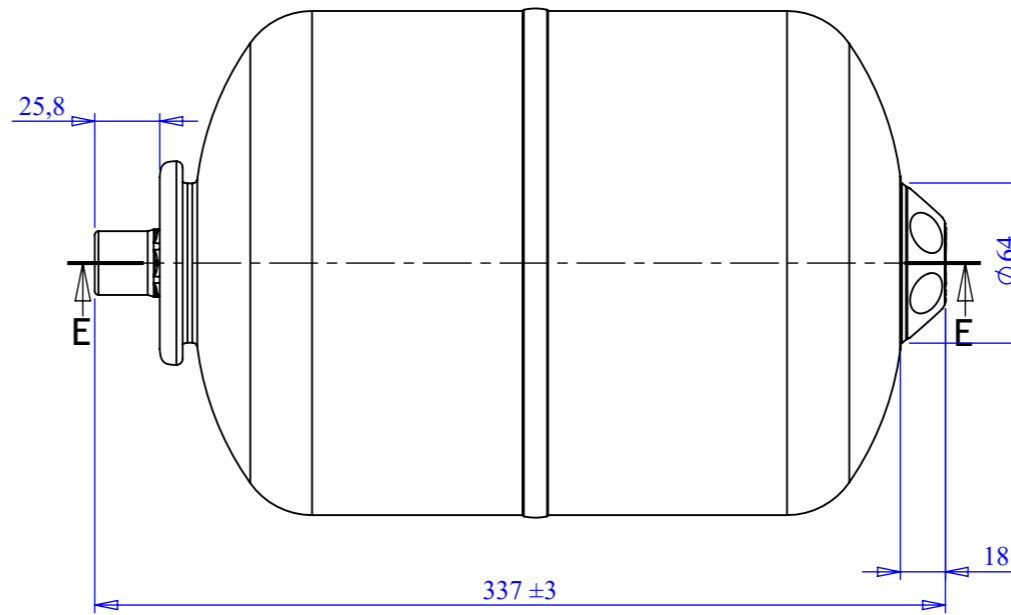


Materiali - materials

materiale membrana membrane rubber	BUTILE / BUTYL
materiale controflangia Coverflange material	ACCIAIO AISI304 / STAINLESS STEEL AISI304



SEZIONE E-E



Quote senza indicazione di tolleranza: grado di precisione MEDIO, UNI EN 22768-1		LIPRO 010	TIPO PARTE 1	COLORE BIANCO / WHITE
SMUSSI NON QUOTATI	RUGOSITÀ	QUANTITÀ PER GRUPPO 0	FORMATO FOGLIO A3	FINITURA SUPERFICIALE -
SCALA 1:3		FOGLIO 2 / 4		NOME DATA
GRUPPO - MACCHINA -			Disegnato	
			Approvato	
DESCRIZIONE Suprex® EXTRAVAREM LC LT. 8 BFIWH 3/4				
COMMESSA		CODICE R1008223S4082000		REVISIONE 00

Il presente disegno è di proprietà della **Suprex®** e non può essere riprodotto ne comunicato a terzi senza ns autorizzazione scritta