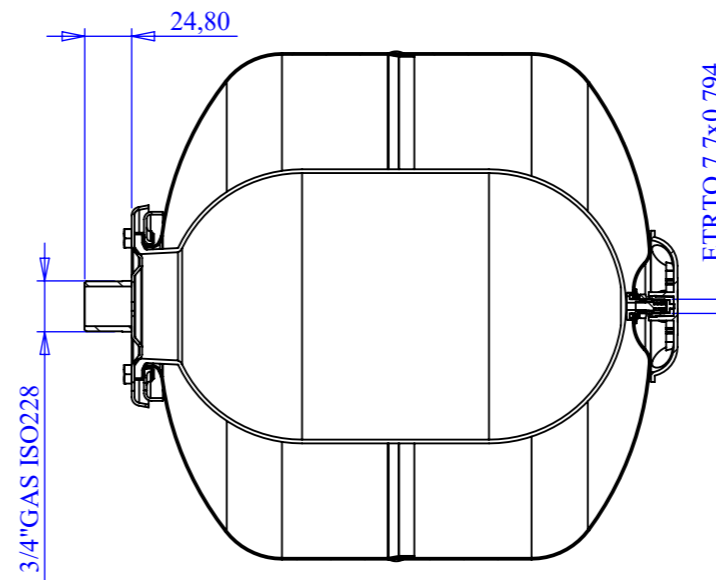
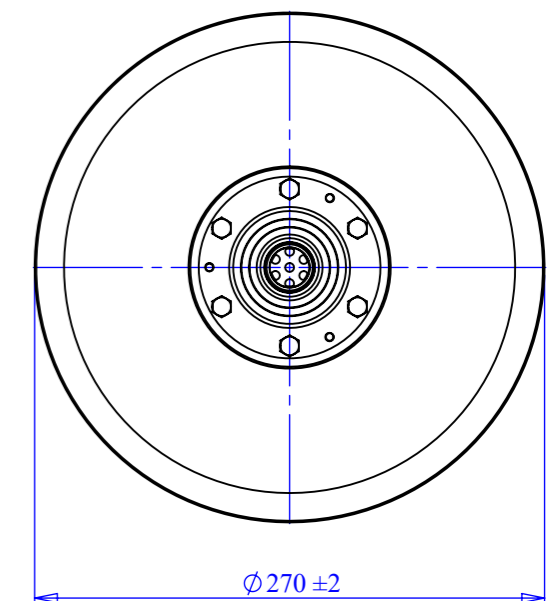
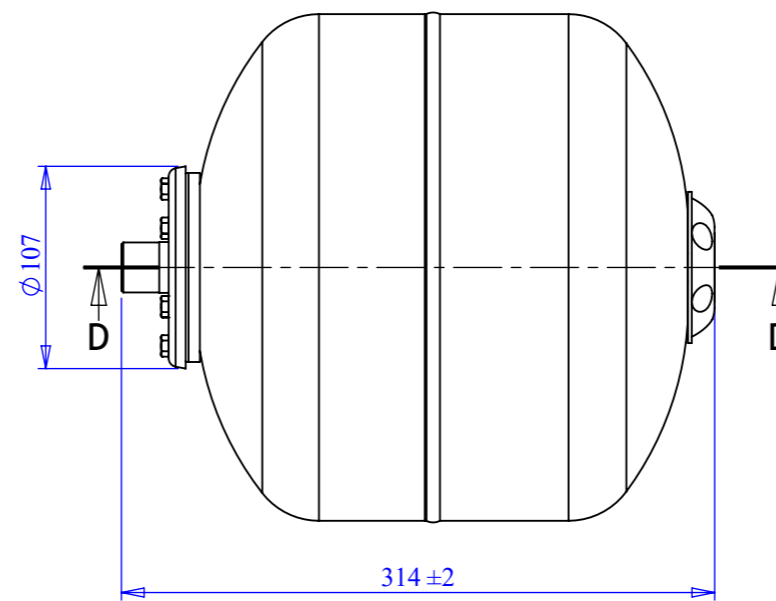


<b>Suprex®</b>		INTERVAREM			
<b>SOLLEVAMENTO ACQUA - ACQUA CALDA SANITARIA WATER BOOSTER SYSTEMS - DOMESTIC HOT WATER</b>					
Modello/Model:		S2012263S4000000			
<b>Caratteristiche tecniche - technical features</b>					
Volume Volume		12 L			
raccordo connector		3/4" GAS (ISO 228)			
temperatura esercizio working temperature	TS	-10 +99 °C			
pressione max. Max pressure	PS	10 bar			
pressione prova test pressure	PT	15 bar			
precarica precharged pressure		3,5 bar			
Fluido Fluid		Aria+acqua Air+water			
Ente notificato per certificazione PED Notified Body number:		0948			
Modulo: Module:		D			
N° certificato N° certificate:		PED-0948-QSD/D1-347-11			
<b>Imballo - packaging</b>					
	A	B	H		
dimensioni (mm) dimensions (mm)	284	284	321		
volume (m <sup>3</sup> ) volume (m <sup>3</sup> )	0,03				
peso (kg) weight (kg)	3,1				
q.ta per cartone q.ty for box	1				
quantità per paletta Q,y for std. pallet	72				
<b>Parti di ricambio - Spare parts</b>					
	codice item	materiale material	potabilità potable	trattamento treatment	immagine image
Membrana Membrane	V42012	GOMMA PER ACQUA USO ALIMENTARE / RUBBER FOR POTABLE WATER	X		
Controflangia Coverflange	V52008	ACCIAIO AISI304 / STAINLESS STEEL AISI304			
Valvola precarica Precharge valve	V50800	OTTONE / BRASS			



SEZIONE D-D



Quote senza indicazione di tolleranza: grado di precisione MEDIO, UNI EN 22768-1		LIPRO 014	TIPO PARTE	COLORE BIANCO / WHITE
SMUSSI NON QUOTATI	RUGOSITÀ	QUANTITÀ PER GRUPPO FOGLIO	FORMATO FOGLIO	FINITURA SUPERFICIALE
	SCALA 1:4	0 4 / 4	A3	-
DESCRIZIONE			Disegnato	NOME M. Tomasin
Suprex® INTERVAREM LT.12 B.FIWH 3/4			Approvato	DATA 08/06/2009
COMMESSA	CODICE	REVISIONE		
-	S2012263S4000000	00		

Il presente disegno è di proprietà della **Suprex®** e non può essere riprodotto ne comunicato a terzi senza ns autorizzazione scritta