

Suprex®

INTERVAREM



**SOLLEVAMENTO ACQUA - ACQUA CALDA SANITARIA
WATER BOOSTER SYSTEMS - DOMESTIC HOT WATER**

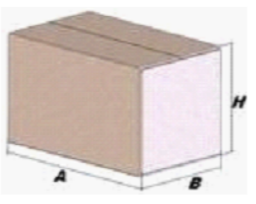
Modello/Model: S2019263S4000000

Caratteristiche tecniche - technical features




Volume <i>Volume</i>		19 L
raccordo <i>connector</i>		3/4" GAS (ISO 228/1)
temperatura esercizio <i>working temperature</i>	TS	-10 +99 °C
pressione max. <i>Max pressure</i>	PS	8 bar
pressione prova <i>test pressure</i>	PT	12 bar
precarica <i>precharged pressure</i>		3,5 bar
Fluido <i>Fluid</i>		Aria+acqua Air+water
Ente notificato per certificazione PED <i>Notified Body number:</i>		0948
Modulo: <i>Module:</i>		D
N° certificato <i>N° certificate:</i>		PED-0948-QSD-419-14

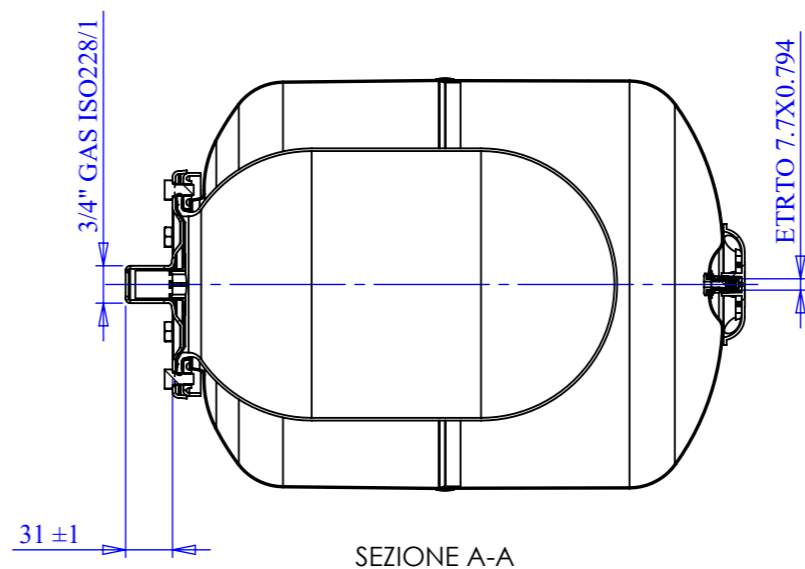
Imballo - packaging

	A	B	H
dimensioni (mm) <i>dimensions (mm)</i>	399	289	281
volume (m ³) <i>volume (m³)</i>	0,03		
peso (kg) <i>weight (kg)</i>	4,5		
q.ta per cartone q.ty <i>for box</i>	1		
quantità per paletta <i>Q,y for std. pallet</i>	63		

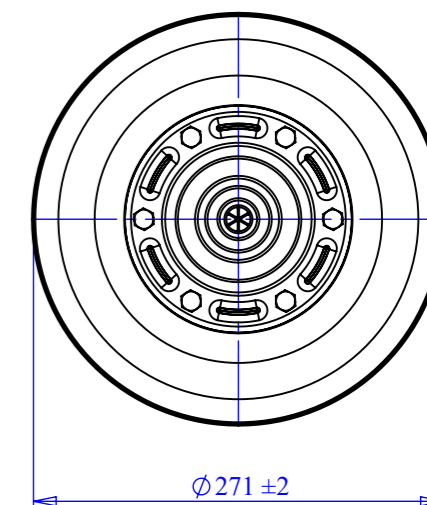
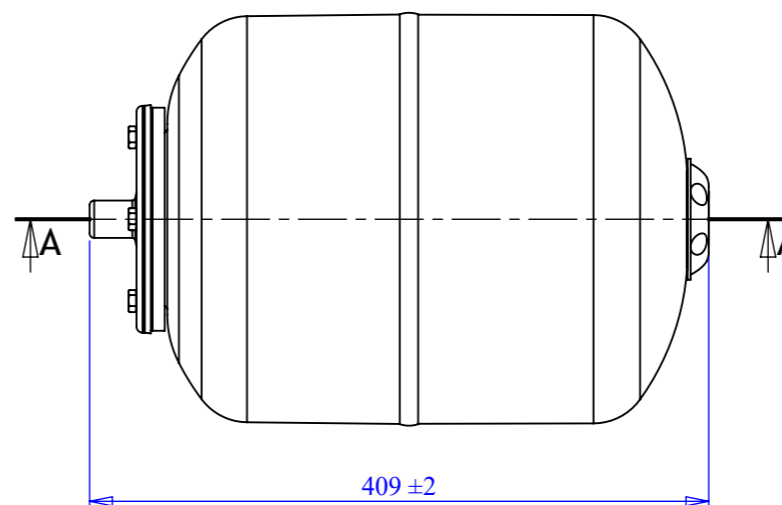


Parti di ricambio - Spare parts

	codice <i>item</i>	materiale <i>material</i>	potabilità <i>potable</i>	trattamento <i>treatment</i>	immagine <i>image</i>
Membrana <i>Membrane</i>	MB019 S2P000000 00	GOMMA PER ACQUA USO ALIMENTARE/ RUBBER FOR POTABLE WATER	X		
Controflangia <i>Coverflange</i>	SPCFL191 S42000 00	ACCIAIO A ISI304 / STAINLESS STEEL AISI304	X		
Valvola precarica <i>Precharge valve</i>	ACVALH27PR000 000	OTTONE / BRASS			



SEZIONE A-A



Quote senza indicazione di tolleranza: grado di precisione MEDIO, UNI EN 22768-1		LIPRO 017	TIPO PARTE 1	COLORE BIANCO / WHITE
SMUSSI NON QUOTATI	RUGOSITÀ	QUANTITÀ PER GRUPPO 0	FORMATO FOGLIO A3	FINITURA SUPERFICIALE -
SCALA 1:5		FOGLIO 4 / 4		NOME M.Tomasin
DESCRIZIONE INTERVAREM LS LT.19 B.FIWH 3/4		Disegnato		DATA 05/05/2009
COMMESSA -		CODICE S2019263S4000000		REVISIONE 00

Il presente disegno è di proprietà della **Suprex** e non può essere riprodotto né comunicato a terzi senza ns autorizzazione scritta