

# Suprex®

INTERVAREM



**SOLLEVAMENTO ACQUA - ACQUA CALDA SANITARIA  
WATER BOOSTER SYSTEMS - DOMESTIC HOT WATER**

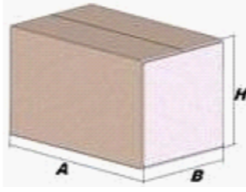
Modello/Model: S2025263S4000000

**Caratteristiche tecniche - technical features**




Volume Volume		25 L
raccordo connector		3/4" GAS (ISO 228/1)
temperatura esercizio working temperature	TS	-10 +99 °C
pressione max. Max pressure	PS	10 bar
pressione prova test pressure	PT	15 bar
precarica precharged pressure		3,5 bar (range 0,5-3,5 bar)
Fluido Fluid		Aria+acqua Air+water
Ente notificato per certificazione PED Notified Body number:		0948
Modulo: Module:		D
N° certificato N° certificate:		PED-0948-QSD1-391-14

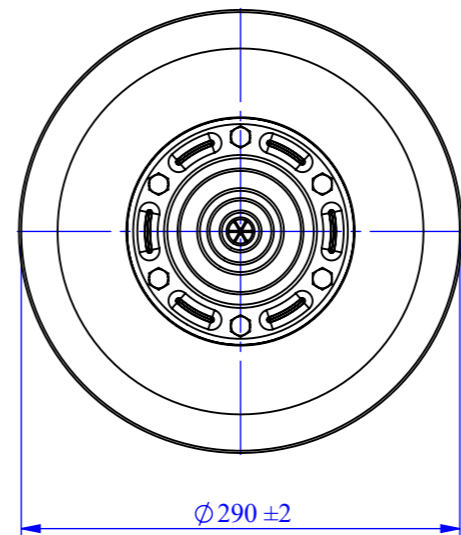
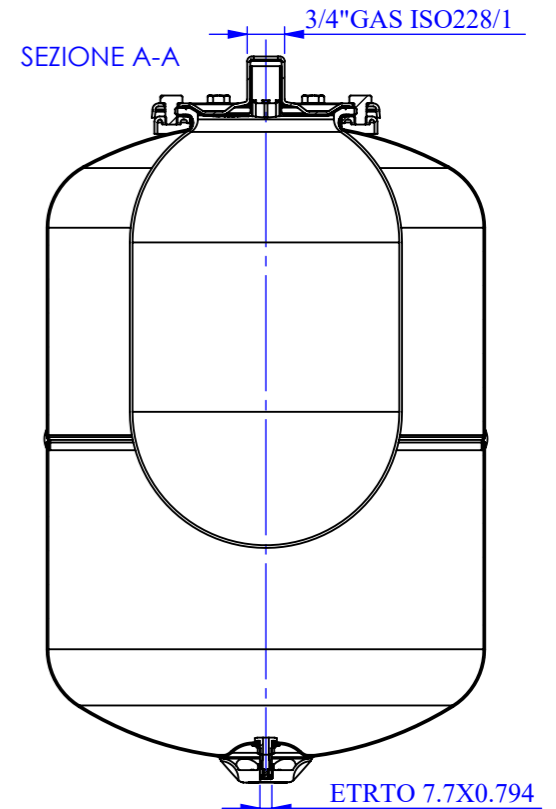
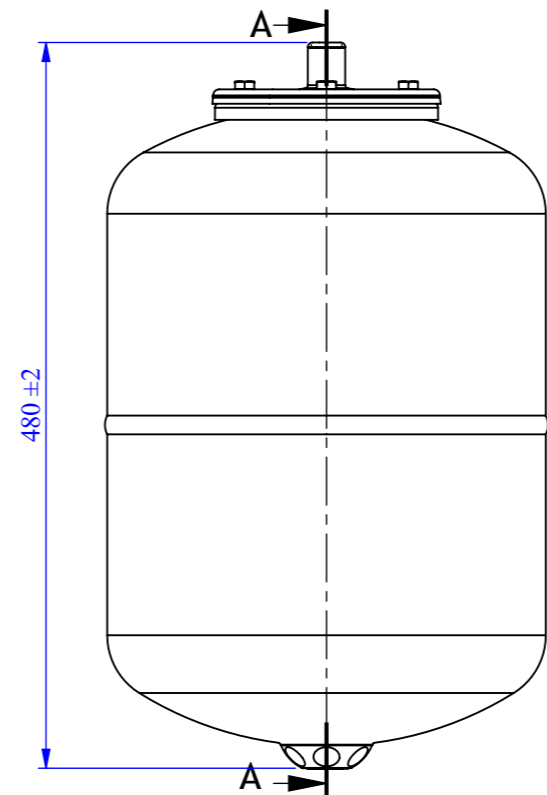
**Imballo - packaging**

	A	B	H
dimensioni (mm) dimensions (mm)	465	305	303
volume (m <sup>3</sup> ) volume (m <sup>3</sup> )	0,04		
peso (kg) weight (kg)	6,0		
q.ta per cartone q.ty for box	1		
quantità per paletta Q,y for std. pallet	63		



**Parti di ricambio - Spare parts**

	codice item	materiale material	potabilità potable	trattamento treatment	immagine image
Membrana Membrane	MB019S2P000000 00	GOMMA PER ACQUA USO ALIMENTARE / RUBBER FOR POTABLE WATER	X		
Controflangia Coverflange	SPCFL191S42000 00	ACCIAIO AISI304 / STAINLESS STEEL AISI304	X		
Valvola precarica Precharge valve	ACVALH27PR000 000	OTTONE / BRASS			



Quote senza indicazione di tolleranza: grado di precisione MEDIO, UNI EN 22768-1		LIPRO 024	TIPO PARTE	COLORE BIANCO / WHITE
SMUSSI NON QUOTATI	RUGOSITÀ	QUANTITÀ PER GRUPPO FOGLIO	FORMATO FOGLIO A3	FINITURA SUPERFICIALE -
SCALA 1:5		FOGLIO 1 / 1		NOME F.Mazzucato
DESCRIZIONE INTERVAREM CE L. 25 - 3/4" - 10 BAR		Disegnato		DATA 09/06/2009
COMMESSA -		CODICE S2025263S4000000		REVISIONE 00

Il presente disegno è di proprietà della **Suprex** e non può essere riprodotto ne comunicato a terzi senza ns autorizzazione scritta