



INTERVAREM

**SOLLEVAMENTO ACQUA - ACQUA CALDA SANITARIA
WATER BOOSTER SYSTEMS - DOMESTIC HOT WATER**

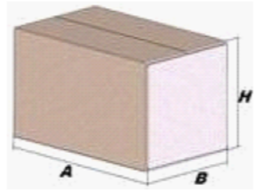
Modello/Model: S2040263S4000000

Caratteristiche tecniche - technical features




| | | |
|---|----|-------------------------|
| Volume Volume | | 40 L |
| raccordo connector | | 3/4" GAS (ISO 228) |
| temperatura esercizio working temperature | TS | -10 +99 °C |
| pressione max. Max pressure | PS | 10 bar |
| pressione prova test pressure | PT | 15 bar |
| precarica precharged pressure | | 3,5 bar |
| Fluido Fluid | | Aria+acqua Air+water |
| Ente notificato per certificazione PED Notified Body number: | | 0948 |
| Modulo: Module: | | D |
| N° certificato N° certificate: | | PED-0948-QSD/D1-347-11 |

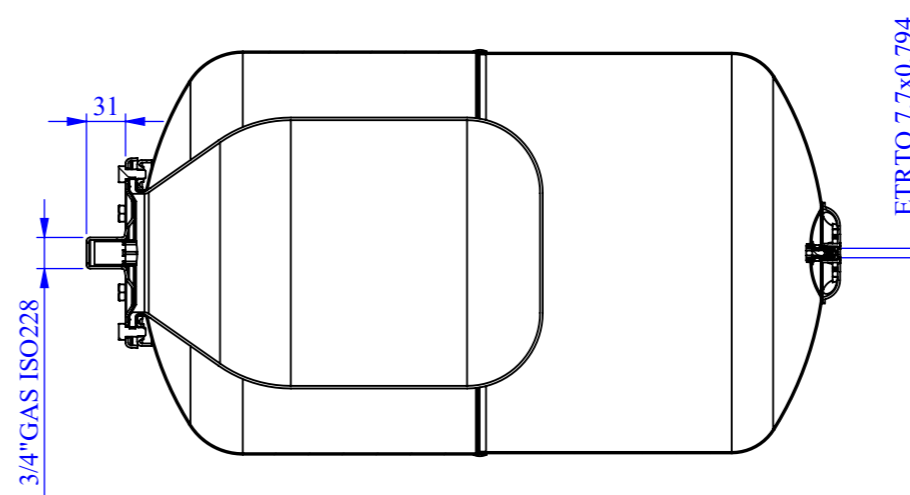
Imballo - packaging

| | A | B | H |
|--|------|-----|-----|
| dimensioni (mm) dimensions (mm) | 588 | 336 | 336 |
| volume (m ³) volume (m ³) | 0,07 | | |
| peso (kg) weight (kg) | 7,9 | | |
| q.ta per cartone q.ty for box | 1 | | |
| quantità per palette Q,y for std. pallet | 36 | | |

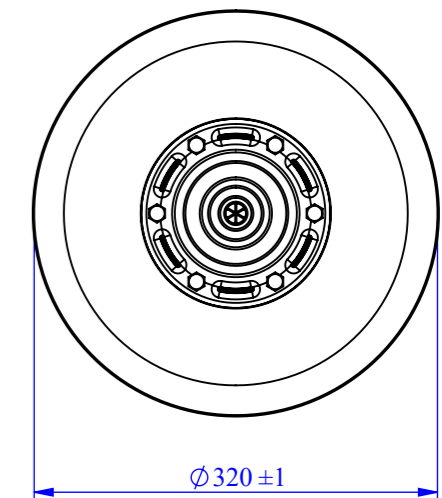
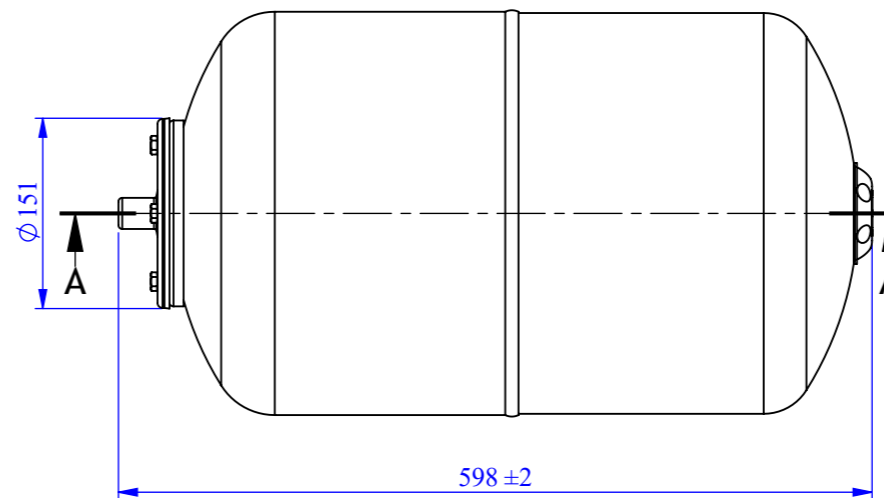


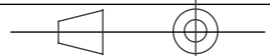
Parti di ricambio - Spare parts

| | codice item | materiale material | potabilità potable | trattamento treatment | immagine image |
|--------------------------------------|----------------|--|-----------------------|--------------------------|---|
| Membrana Membrane | V42040 | GOMMA PER ACQUA USO ALIMENTARE / RUBBER FOR POTABLE WATER | X | |  |
| Controflangia Coverflange | V52024 | ACCIAIO AISI304 / STAINLESS STEEL AISI304 | | |  |
| Valvola precarica Precharge valve | V50800 | OTTONE / BRASS | | |  |



SEZIONE A-A



| | | | | |
|---|------------------|-------------------------------------|-------------------|--------------------------|
| Quote senza indicazione di tolleranza: grado di precisione MEDIO, UNI EN 22768-1 | | LIPRO 027 | TIPO PARTE - | COLORE BIANCO / WHITE |
| SMUSSI NON QUOTATI | RUGOSITÀ | QUANTITÀ PER GRUPPO FOGLIO | FORMATO FOGLIO | FINITURA SUPERFICIALE |
|  | SCALA 1:6 | 0 | A3 | - |
| GRUPPO - MACCHINA | | | Disegnato | M.Tomasin |
| DESCRIZIONE | | | Approvato | 14/07/2009 |
| Suprex® INTERVAREM LT.40 B.FIWH 3/4 | | | | |
| COMMESSA | CODICE | | REVISIONE | |
| | S2040263S4000000 | | 00 | |

Il presente disegno è di proprietà della **Suprex** e non può essere riprodotto né comunicato a terzi senza ns autorizzazione scritta