

Suprex®

MAXIVAREM LC ce



**VASI DI ESPANSIONE MULTIFUNZIONE
MULTIFUNCTION EXPANSION VESSELS**

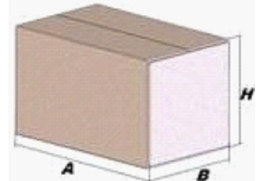
Modello/Model: UC060362S4000000

Caratteristiche tecniche - technical features




Volume Volume		60 L
raccordo connector		1" GAS (ISO 228)
temperatura esercizio working temperature	TS	-10 +99 °C
pressione max. Max pressure	PS	10 bar
pressione prova test pressure	PT	15 bar
precarica precharged pressure		2 bar
Fluido Fluid		Aria+acqua Air+water
Ente notificato per certificazione PED Notified Body number:		0948
Module:		D
N° certificato N° certificate:		PED-0948-QSD/D1-347-11 + Z-IS-DDK-MUC-08-08-408247-001

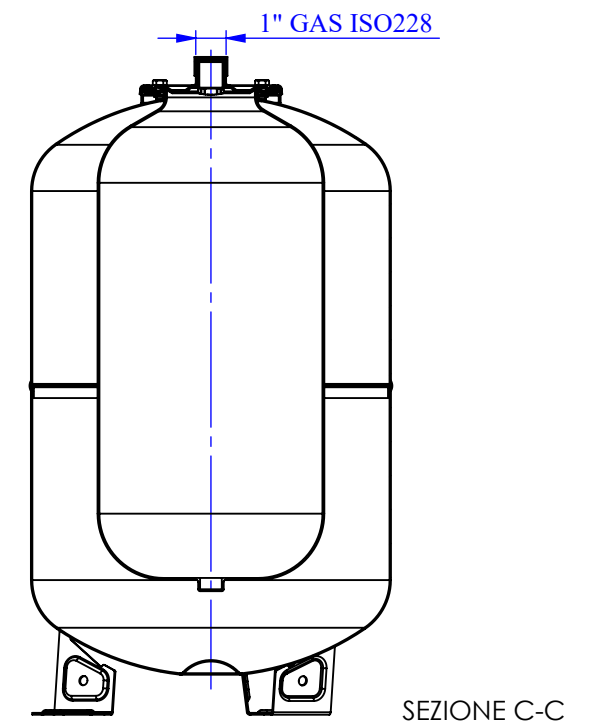
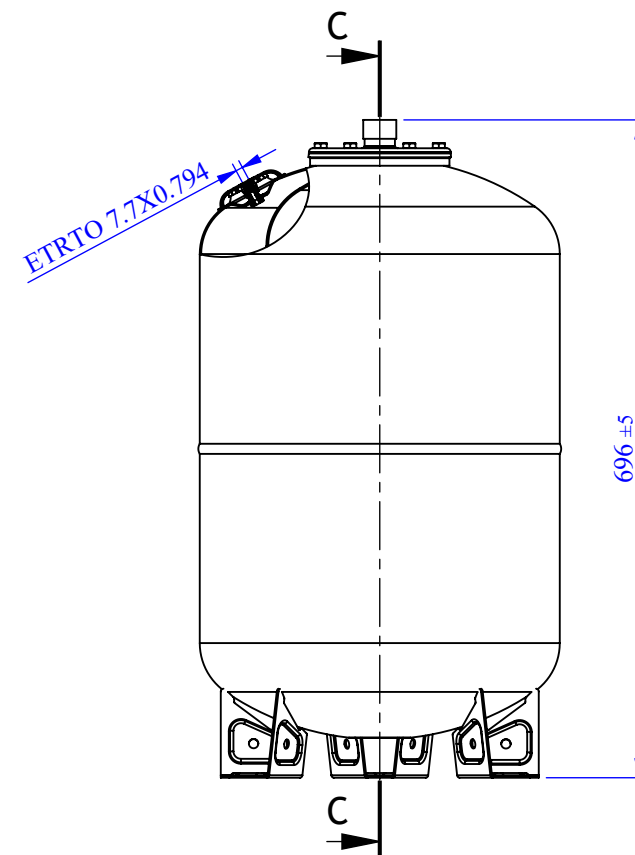
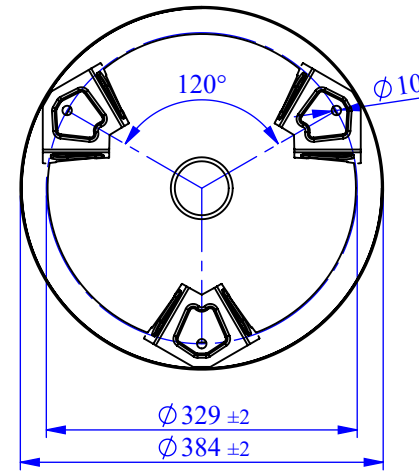
Imballo - packaging

	A	B	H
dimensioni (mm) dimensions (mm)	712	391	401
volume (m ³) volume (m ³)	0,11		
peso (kg) weight (kg)	13,0		
q.ta per cartone q.ty for box	1		
quantità per paletta Q,y for std. pallet	25		



Parti di ricambio - Spare parts

	codice item	materiale material	potabilità potable	trattamento treatment	immagine image
Membrana Membrane	V48080	GOMMA PER ACQUA USO ALIMENTARE / RUBBER FOR POTABLE WATER	X		
Controflangia Coverflange	V52025	ACCIAIO AISI304 / STAINLESS STEEL AISI304			
Valvola precarica Precharge valve	V50800	OTTONE / BRASS			



Quote senza indicazione di tolleranza: grado di precisione MEDIO, UNI EN 22768-1		LIPRO 031	TIPO PARTE	COLORE BLUE
SMUSSI NON QUOTATI	RUGOSITÀ	QUANTITÀ PER GRUPPO FOGLIO	FORMATO FOGLIO	FINITURA SUPERFICIALE
	SCALA 1:8	0	A3	-
GRUPPO - MACCHINA			Disegnato	F.Mazzucato
DESCRIZIONE			Approvato	12/05/2009
Suprex® MAXIVAREM LC CE LT.60 1"				
COMMESSA	CODICE	REVISIONE		
-	UC060362S4000000	00		

Il presente disegno è di proprietà della **Suprex** e non può essere riprodotto ne comunicato a terzi senza ns autorizzazione scritta