

Suprex®

MAXIVAREM LC ce



**A.C.S.
MULTIFUNCTION**

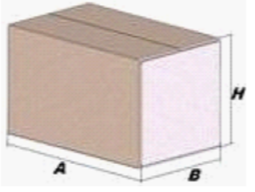
Modello/Model: UC080362S4000000

Caratteristiche tecniche - technical features




Volume Volume		80 L
raccordo connector		1" GAS (ISO 228/1)
temperatura esercizio working temperature	TS	-10 +99 °C
pressione max. Max pressure	PS	10 bar
pressione prova test pressure	PT	15 bar
precarica precharged pressure		2 bar
Fluido Fluid		Aria+acqua Air+water
Ente notificato per certificazione PED Notified Body number:		0948
Modulo: Module:		D
N° certificato N° certificate:		PED-0948-QSD/D1-347-11 + Z-IS-DDK-MUC-08-08-408247-001

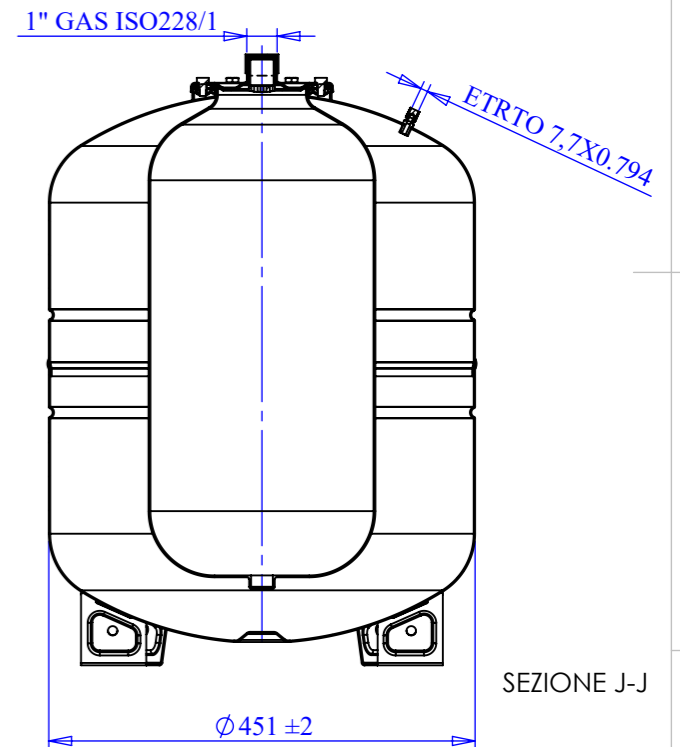
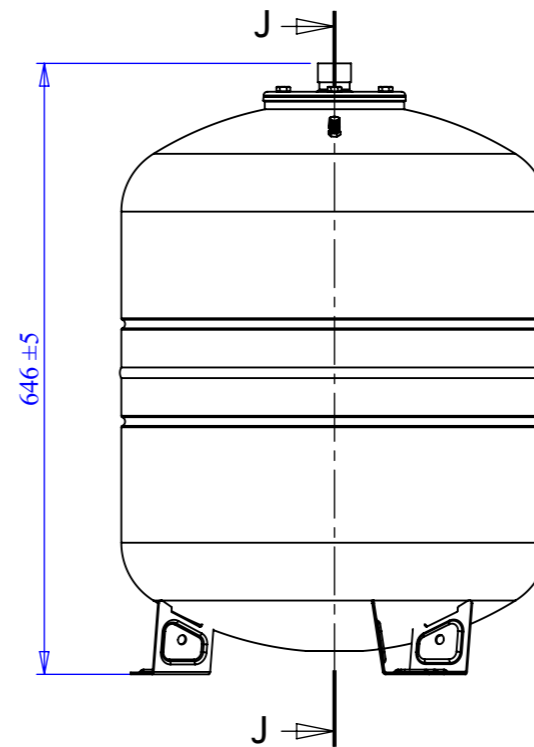
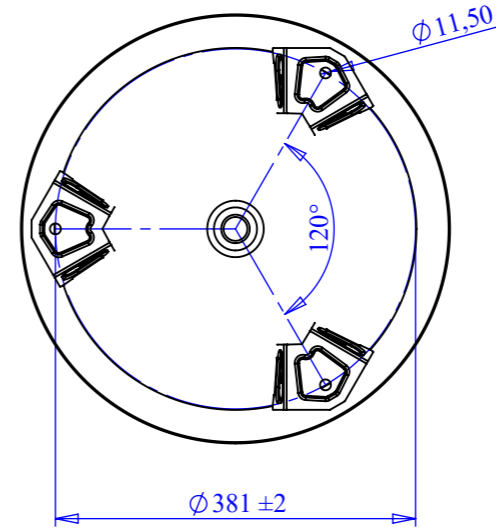
Imballo - packaging

	A	B	H
dimensioni (mm) dimensions (mm)	673	433	465
volume (m ³) volume (m ³)	0,14		
peso (kg) weight (kg)	15,9		
q.ta per cartone q.ty for box	1		
quantità per paletta Q.y for std. pallet	20		

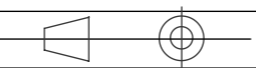


Parti di ricambio - Spare parts

	codice item	materiale material	potabilità potable	trattamento treatment	immagine image
Membrana Membrane	MB080S8P000000 00	GOMMA PER ACQUA USO ALIMENTARE / RUBBER FOR POTABLE WATER	X		
Controflangia Coverflange	SPCFL191S43000 00	ACCIAIO AISI304 / STAINLESS STEEL AISI304	X		
Valvola precarica Precharge valve	ACVALH21PR000 000	OTTONE / BRASS			



SEZIONE J-J

Quote senza indicazione di tolleranza: grado di precisione MEDIO, UNI EN 22768-1		LIPRO 033	TIPO PARTE 1	COLORE BLUE
SMUSI NON QUOTATI	RUGOSITÀ	QUANTITÀ PER GRUPPO FOGLIO	FORMATO FOGLIO	FINITURA SUPERFICIALE
	SCALA 1:8	0	A3	-
GRUPPO - MACCHINA			Disegnato	F.Mazzucato
DESCRIZIONE			Approvato	21/01/2009
MAXIVAREM LC CE 80 RD 1"				
COMMESSA	CODICE		REVISIONE	
-	UC080362S4000000		00	

Il presente disegno è di proprietà della **Suprex** e non può essere riprodotto né comunicato a terzi senza ns autorizzazione scritta