

# Suprex®

MAXIVAREM LC ce



**A.C.S.  
MULTIFUNCTION**

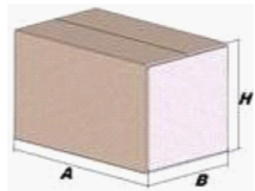
Modello/Model: UC100362S4000000

**Caratteristiche tecniche - technical features**




Volume Volume		100 L
raccordo connector		1" GAS (ISO 228/1)
temperatura esercizio working temperature	TS	-10 +99 °C
pressione max. Max pressure	PS	10 bar
pressione prova test pressure	PT	15 bar
precarica precharged pressure		2 bar
Fluido Fluid		Aria+acqua Air+water
Ente notificato per certificazione PED Notified Body number:		0948
Modulo: Module:		D
N° certificato N° certificate:		PED-0948-QSD/D1-347-11 + Z-IS-DDK-MUC-08-08-408247-001

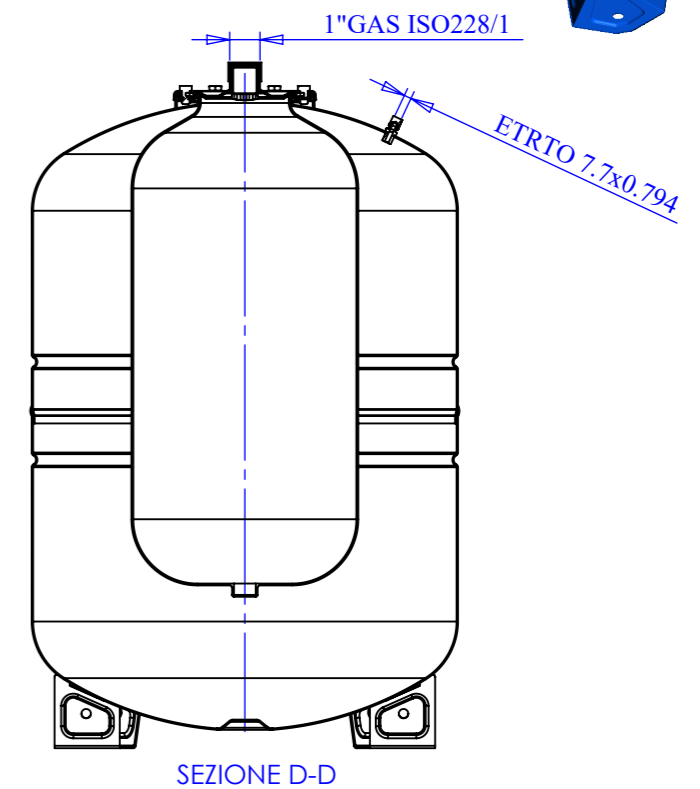
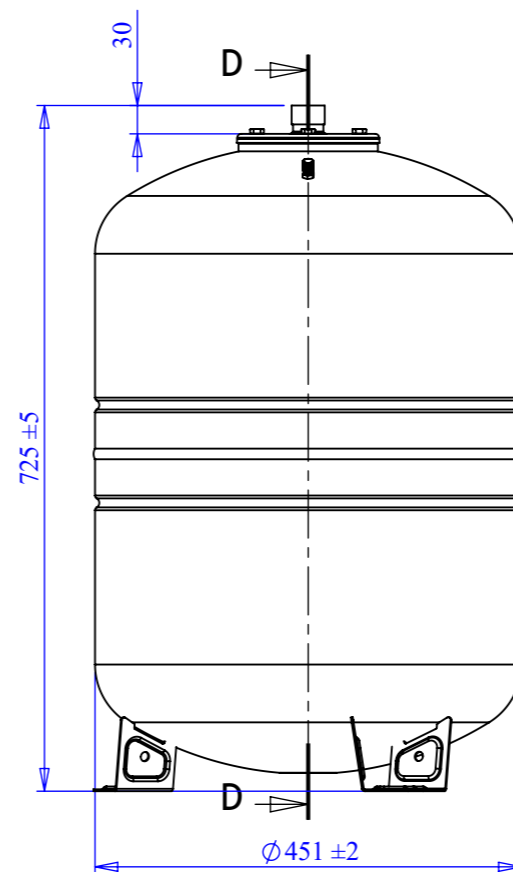
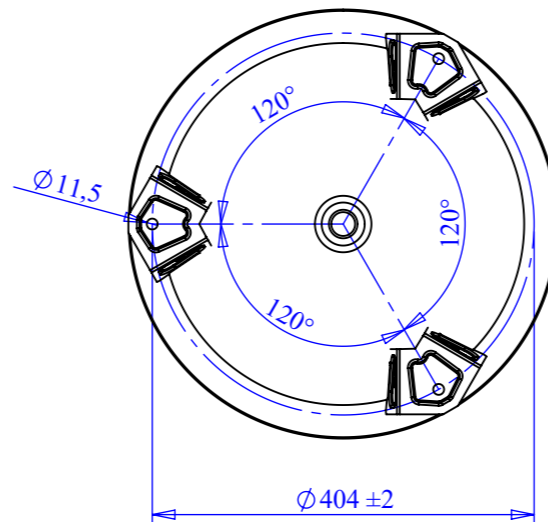
**Imballo - packaging**

	A	B	H
dimensioni (mm) dimensions (mm)	808	463	463
volume (m <sup>3</sup> ) volume (m <sup>3</sup> )	0,17		
peso (kg) weight (kg)	17,7		
q.ta per cartone q.ty for box	1		
quantità per paletta Q,y for std. pallet	6		



**Parti di ricambio - Spare parts**

	codice item	materiale material	potabilità potable	trattamento treatment	immagine image
Membrana Membrane	MB080S8P000000 00	GOMMA PER ACQUA USO ALIMENTARE/ RUBBER FOR POTABLE WATER	X		
Controflangia Coverflange	SPCFL191S43000 00	ACCIAIO AISI304 / STAINLESS STEEL AISI304	X		
Valvola precarica Precharge valve	ACVAL200PR000 000	OTTONE / BRASS			



Quote senza indicazione di tolleranza: grado di precisione MEDIO, UNI EN 22768-1		LIPRO 035	TIPO PARTE 1	COLORE BLUE
SMUSSI NON QUOTATI	RUGOSITA'	QUANTITA' PER GRUPPO 0	FORMATO FOGLIO A3	FINITURA SUPERFICIALE -
SCALA 1:8		FOGLIO 1 / 3		NOME F.Mazzucato
GRUPPO - MACCHINA		Disegnato		DATA 21/01/2009
DESCRIZIONE MAXIVAREM LC CE 100 R.1"		Approvato		
COMMESSA -	CODICE UC100362S4000000		REVISIONE 00	

Il presente disegno è di proprietà della **Suprex®** e non può essere riprodotto né comunicato a terzi senza ns autorizzazione scritta