



MAXIVAREM LC ce

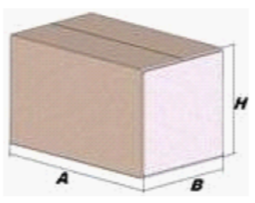
Modello/Model: UC200462S4000000

Caratteristiche tecniche - technical features




Volume Volume		200 L
raccordo connector		1" 1/2 GAS (ISO 228/1)
temperatura esercizio working temperature	TS	-10 +99 °C
pressione max. Max pressure	PS	10 bar
pressione prova test pressure	PT	15 bar
precarica precharged pressure		2 bar
Fluido Fluid		Aria+acqua Air+water
Ente notificato per certificazione PED Notified Body number:		0948
Modulo: Module:		B + D1
N° certificato N° certificate:		Z-IS-DDK-MUC-08-08-408247-001 + PED-0848-QSD/D1-347-11

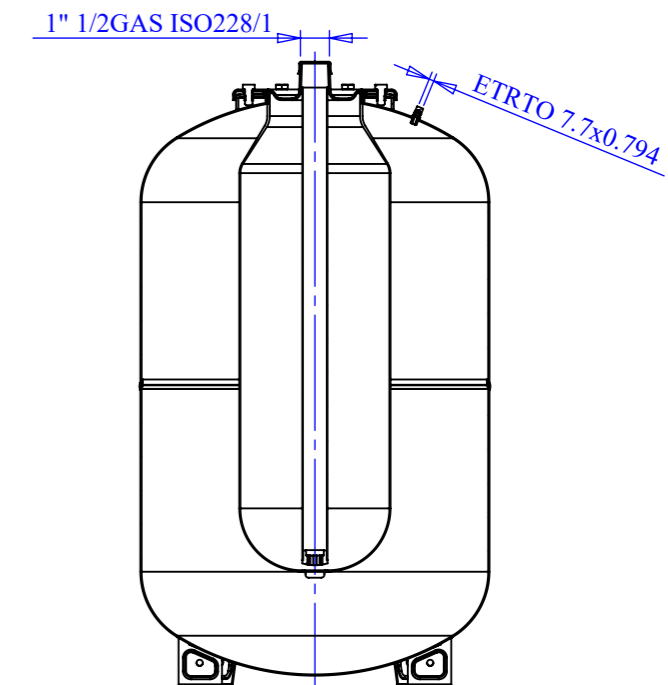
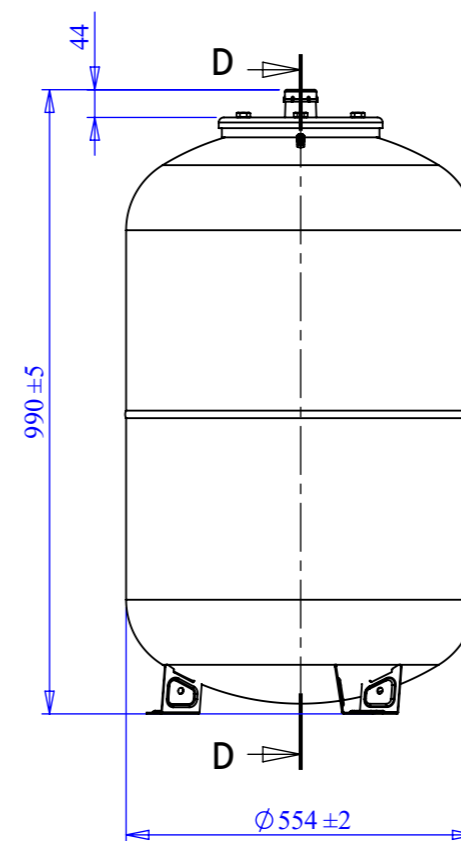
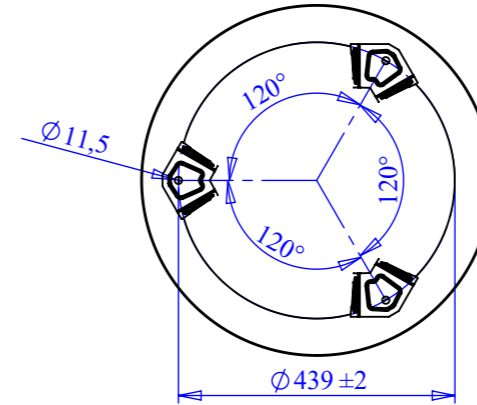
Imballo - packaging

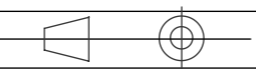
	A	B	H
dimensioni (mm) dimensions (mm)	1023	563	563
volume (m ³) volume (m ³)	0,32		
peso (kg) weight (kg)	38,6		
q.ta per cartone q.ty for box	1		
quantità per palette Q,y for std. pallet	4		



Parti di ricambio - Spare parts

	codice item	materiale material	potabilità potable	trattamento treatment	immagine image
Membrana Membrane	MB200S8P000000 00	GOMMA PER ACQUA USO ALIMENTARE / RUBBER FOR POTABLE WATER	X		
Controflangia Coverflange	SPCFL230S44R00 00	ACCIAIO AISI304 / STAINLESS STEEL AISI304	X		
Valvola precarica Precharge valve	ACVAL200PR000 000	OTTONE / BRASS			



Quote senza indicazione di tolleranza: grado di precisione MEDIO, UNI EN 22768-1		LIPRO 039	TIPO PARTE 1	COLORE BLUE
SMUSSI NON QUOTATI	RUGOSITÀ	QUANTITÀ PER GRUPPO 0	FORMATO FOGLIO A3	FINITURA SUPERFICIALE -
	SCALA 1:12	FOGLIO 1 / 3	NOME F.Mazzucato	DATA 21/01/2009
DESCRIZIONE Suprex MAXIVAREM LC CE 200 R.6/4"		GRUPPO - MACCHINA	Disegnato	
COMMESSA		CODICE UC200462S4000000	Approvato	REVISIONE 00

Il presente disegno è di proprietà della **Suprex** e non può essere riprodotto né comunicato a terzi senza ns autorizzazione scritta