

Suprex®

MAXIVAREM LC ce



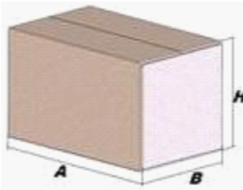
Modello/Model: UC300462S4000000

Caratteristiche tecniche - technical features




Volume Volume		300 L
raccordo connector		1" 1/2 GAS (ISO 228/1)
temperatura esercizio working temperature	TS	-10 +99 °C
pressione max. Max pressure	PS	10 bar
pressione prova test pressure	PT	15 bar
precarica precharged pressure		2 bar
Fluido Fluid		Aria+acqua Air+water
Ente notificato per certificazione PED Notified Body number:		0948
Modulo: Module:		B + D1
N° certificato N° certificate:		Z-IS-DDK-MUC-08-08-408247-001 + PED-0848-QSD/D1-347-11

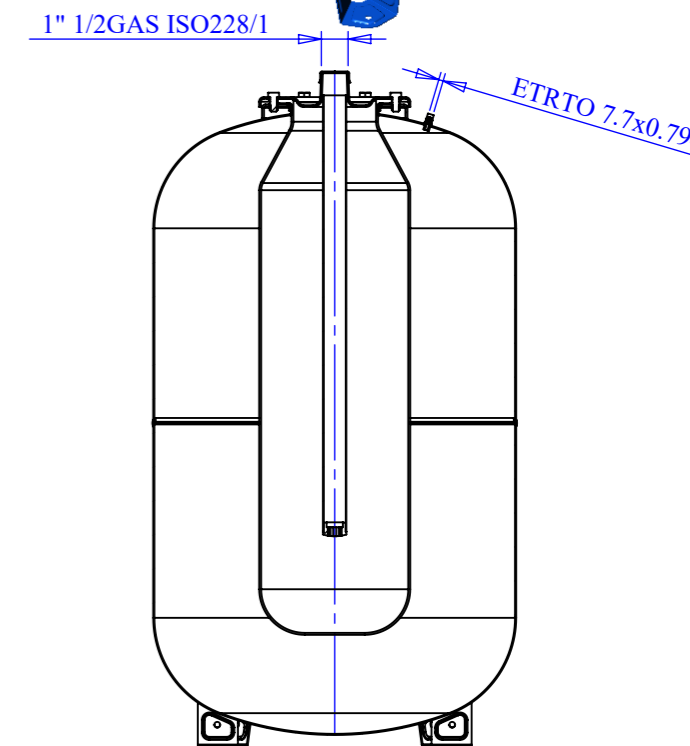
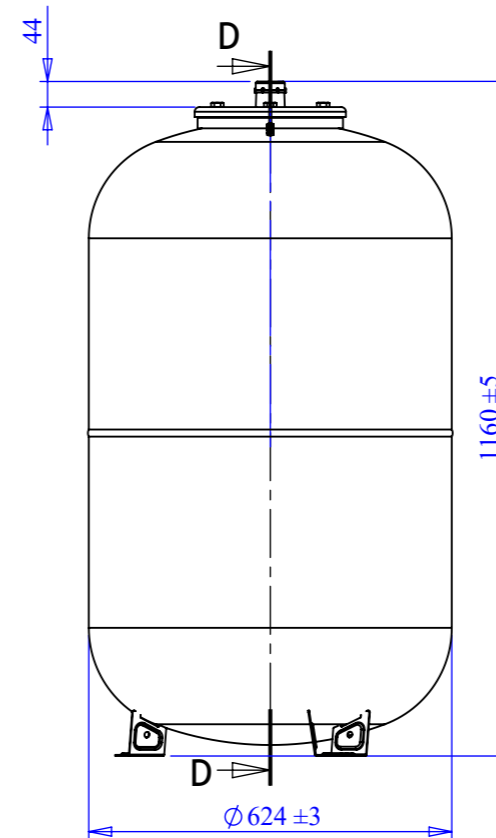
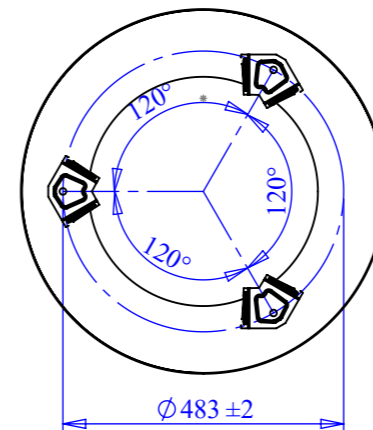
Imballo - packaging

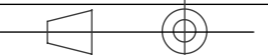
	A	B	H
dimensioni (mm) dimensions (mm)	1163	643	643
volume (m ³) volume (m ³)	0,48		
peso (kg) weight (kg)	49,2		
q.ta per cartone q.ty for box	1		
quantità per paletta Q,y for std. pallet	4		



Parti di ricambio - Spare parts

	codice item	materiale material	potabilità potable	trattamento treatment	immagine image
Membrana Membrane	MB300S8P000000 00	GOMMA PER ACQUA USO ALIMENTARE / RUBBER FOR POTABLE WATER	X		
Controflangia Coverflange	SPCFL230S44R00 00	ACCIAIO AISI304 / STAINLESS STEEL AISI304	X		
Valvola precarica Precharge valve	ACVAL200PR000 000	OTTONE / BRASS			



Quote senza indicazione di tolleranza: grado di precisione MEDIO, UNI EN 22768-1		LIPRO 039	TIPO PARTE 1	COLORE BLUE
SMUSSI NON QUOTATI	RUGOSITÀ	QUANTITÀ PER GRUPPO 0	FORMATO FOGLIO A3	FINITURA SUPERFICIALE -
	SCALA 1:13	FOGLIO 1 / 3	NOME F.Mazzucato	DATA 21/01/2009
GRUPPO - MACCHINA			Disegnato	
DESCRIZIONE Suprex® MAXIVAREM LC CE 300 R.6/4"			Approvato	
COMMESSA -	CODICE UC300462S4000000	REVISIONE 00		

Il presente disegno è di proprietà della **Suprex®** e non può essere riprodotto né comunicato a terzi senza ns autorizzazione scritta