

Suprex

MAXIVAREM LS - MODELLO ce



SOLLEVAMENTO ACQUA WATER BOOSTER SYSTEMS

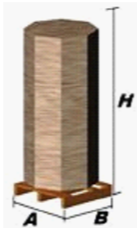
Modello/Model: US500461S4000000

Caratteristiche tecniche - technical features

Volume Volume		500 L
raccordo connector		1" 1/2 GAS (ISO 228/1)
temperatura esercizio working temperature	TS	-10 +99 °C
pressione max. Max pressure	PS	10 bar
pressione prova test pressure	PT	15 bar
precarica precharged pressure		2 bar
Fluido Fluid		Aria+acqua Air+water
Ente notificato per certificazione PED Notified Body number:		0948
Modulo:		B + D
N° certificato N° certificate:		Z-IS-DDK-MUC-09-09-408247-001 + PED-0948-QSD/D1-347-11

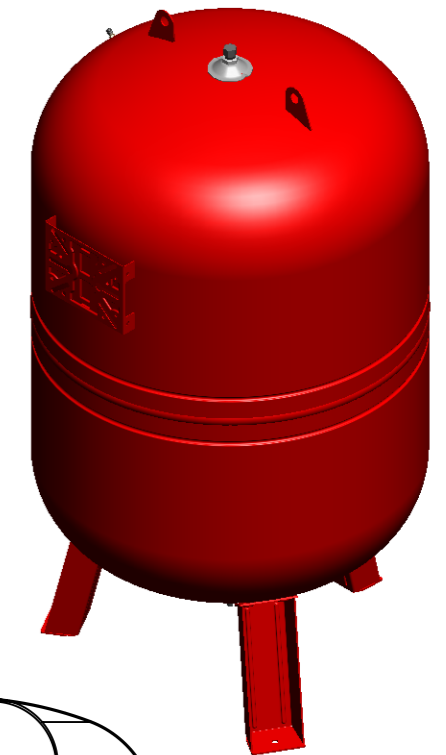
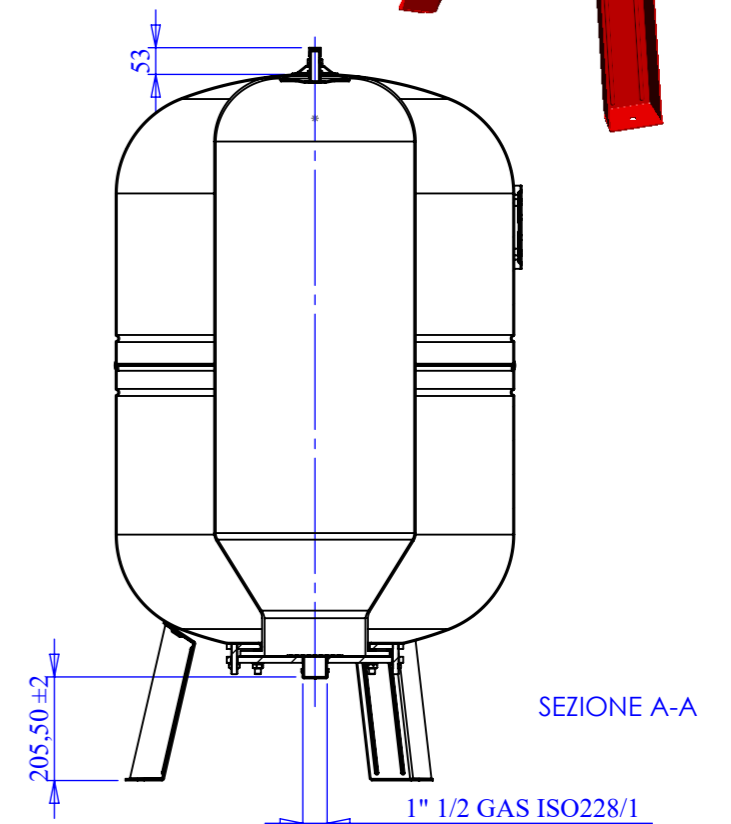
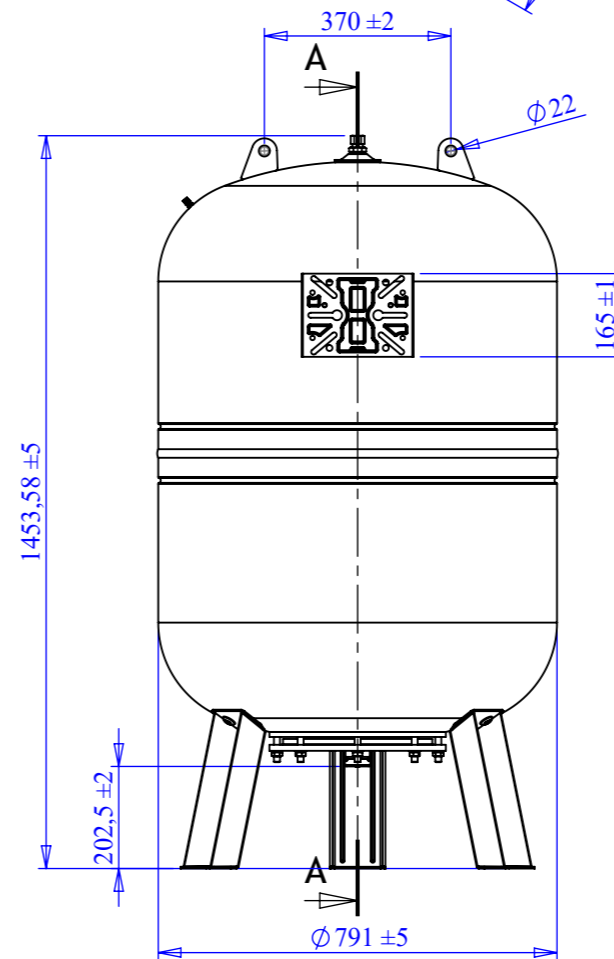
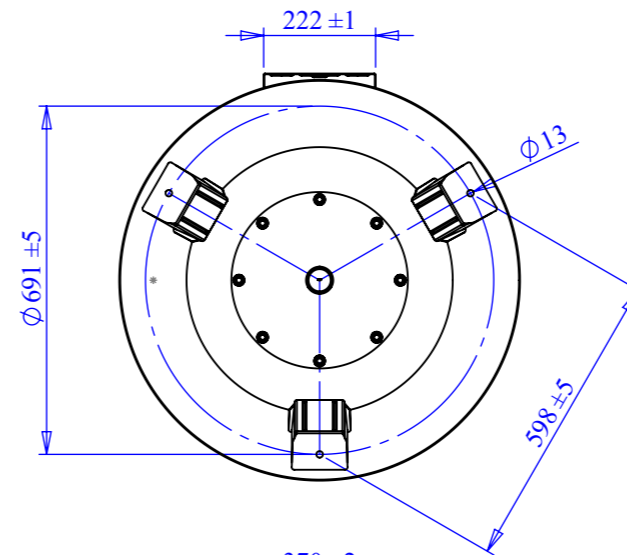
Imballo - packaging

	A	B	H
dimensioni (mm) dimensions (mm)	775	775	1590
volume (m ³) volume (m ³)	0,95		
peso (kg) weight (kg)	99,7		
q.ta per cartone q.ty for box	1		
quantità per paletta Q,y for std. pallet	1		



Parti di ricambio - Spare parts

	codice item	materiale material	potabilità potable	trattamento treatment	immagine image
Membrana Membrane	MB500F2P000000 00	GOMMA PER ACQUA USO ALIMENTARE / RUBBER FOR POTABLE WATER	X		
Controflangia Coverflange	SPCFL575S44000 00	ACCIAIO AISI304 / AISI304 STAINLESS STEEL	X		
	SPDIS575VE00000 0	ACCIAIO AL CARBONIO / CARBON STEEL		VERNICIATURA / PAINTED	
Attacco superiore Top flange	SPATT510S40000 00	ACCIAIO AISI304 / AISI304 STAINLESS STEEL	X		
Dado 1/2 + guarnizione 1/2" nut gasket	SPTAP120S40000 00	ACCIAIO AISI304 / AISI304 STAINLESS STEEL	X		
Valvola precarica Precharge valve	ACVAL200PR000 000	OTTONE / BRASS			



Quote senza indicazione di tolleranza: grado di precisione MEDIO, UNI EN 22768-1		LIPRO 051	TIPO PARTE	COLORE ROSSO / RED
SMUSSI NON QUOTATI	RUGOSITA'	QUANTITA' PER GRUPPO	FORMATO FOGLIO A3	FINITURA SUPERFICIALE
	SCALA 1:15	FOGLIO 1 / 3	NOME M. Tomasin	DATA 17/04/2009
DESCRIZIONE MAXIVAREM LS CE 500 B.FIRD		GRUPPO - MACCHINA	Disegnato	Approvato
COMMESSA		CODICE US500461S4000000	REVISIONE 00	

Il presente disegno è di proprietà della **Suprex** e non può essere riprodotto ne comunicato a terzi senza ns autorizzazione scritta