

Suprex

MAXIVAREM LS - MODELLO ce



SOLLEVAMENTO ACQUA - ACQUA CALDA
WATER BOOSTER SYSTEMS - DOMESTIC HOT WATER

Modello/Model: US750461S4000000

Caratteristiche tecniche - technical features

Volume Volume		750 L
raccordo connector		1" 1/2 GAS (ISO 228/1)
temperatura esercizio working temperature	TS	-10 +99 °C
pressione max. Max pressure	PS	10 bar
pressione prova test pressure	PT	15 bar
precarica precharged pressure		2 bar
Fluido Fluid		Aria+acqua Air+water
Ente notificato per certificazione PED Notified Body number:		0948
Modulo: Module:		B + D1
N° certificato N° certificate:		Z-IS-DDK-MUC-10-07-408247-001 + PED-0948-QSD/D1-347-11

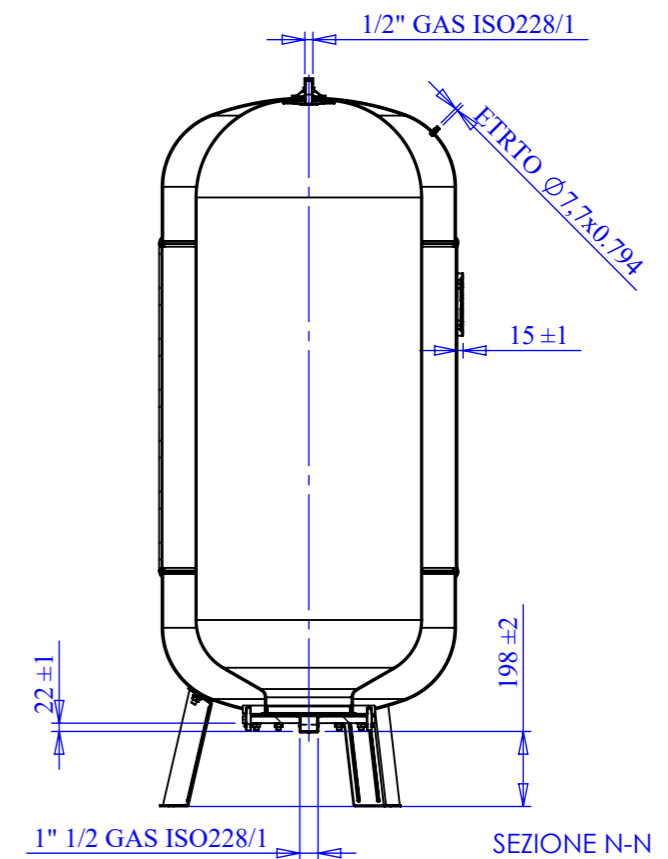
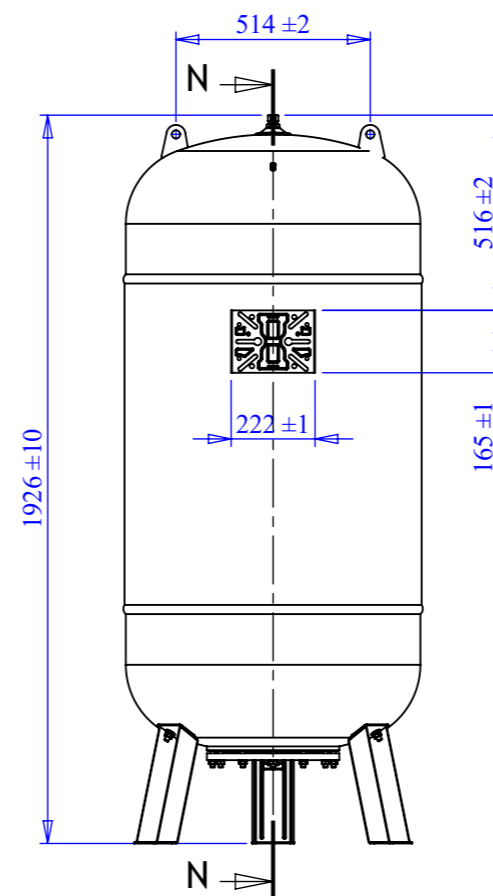
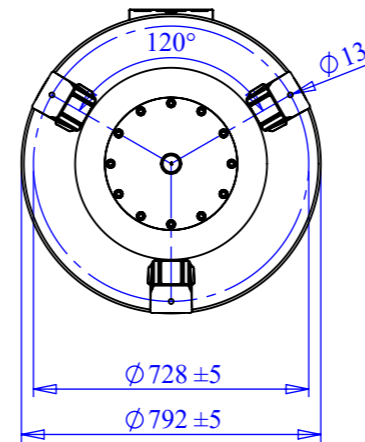
Imballo - packaging

	A	B	H
dimesioni (mm) dimensions (mm)	800	800	2060
volume (m ³) volume (m ³)	1,22		
peso (kg) weight (kg)	216,4		
q.ta per cartone q.ty for box	1		
quantità per paletta Q,y for std. pallet	1		



Parti di ricambio - Spare parts

	codice item	materiale material	potabilità potable	trattamento treatment	immagine image
Membrana Membrane	MBN10F2P000000 00	GOMMA EPDM PER ACQUA USO ALIMENTARE / EPDM RUBBER FOR POTABLE WATER	X		
Controflangia Coverflange	SPCFL575S44000 00	ACCIAIO AISI304 / AISI304 STAINLESS STEEL	X		
	SPDIS750VE00000 0	ACCIAIO AL CARBONIO / CARBON STEEL		VERNICIATURA / PAINTED	
Attacco superiore Top flange	SPATT510S40000 00	ACCIAIO AISI304 / AISI304 STAINLESS STEEL	X		
Dado 1/2 + guarnizione 1/2" nut gasket	SPTAP120S40000 00	ACCIAIO AISI304 / AISI304 STAINLESS STEEL	X		



Quote senza indicazione di tolleranza: grado di precisione MEDIO, UNI EN 22768-1		LIPRO 055	TIPO PARTE	COLORE
SMUSSI NON QUOTATI	RUGOSITÀ	QUANTITÀ PER GRUPPO	FORMATO FOGLIO	FINITURA SUPERFICIALE
	SCALA 1:20	-	A3	-
GRUPPO - MACCHINA		FOGLIO 4 / 4	NOME	DATA
		Disegnato		M. Tomasin
		Approvato		06/04/2009
DESCRIZIONE MAXIVAREM LS CE LT.750 B.FIRD				
COMMESSA		CODICE		REVISIONE
-		US750461S4000000		00

Il presente disegno è di proprietà della **Suprex** e non può essere riprodotto ne comunicato a terzi senza ns autorizzazione scritta