

Suprex®

EXTRAVAREM LC

PER IMPIANTI DI ACQUA CALDA SANITARIA
FOR HOT SANITARY SYSTEMS

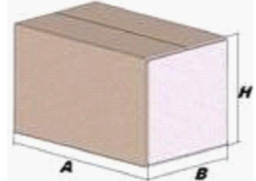
Modello/Model: R1016823S4000000

Caratteristiche tecniche - technical features

Volume Volume		0,16 L
raccordo connector		1/2" GAS (ISO 228)
temperatura esercizio working temperature	TS	-10 +99 °C
pressione max. Max pressure	PS	15 bar
pressione prova test pressure	PT	22,5 bar
precarica precharged pressure		3,5 bar
Fluido Fluid		Aria+acqua Air+water
Ente notificato per certificazione PED Notified Body number:		/
Modulo: Module:		/
N° certificato N° certificate:		/

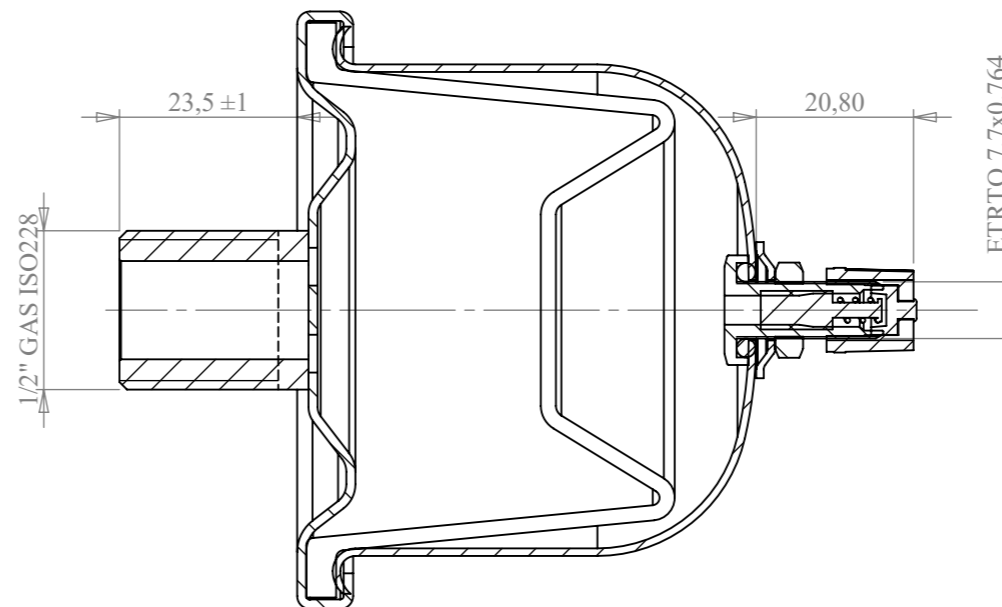
Imballo - packaging

	A	B	H
dimensioni (mm) dimensions (mm)	343	180	174
volume (m ³) volume (m ³)	0,01		
peso (kg) weight (kg)	0,3		
q.ta per cartone q.ty for box	10		
quantità per paletta Q,y for std. pallet	1480		

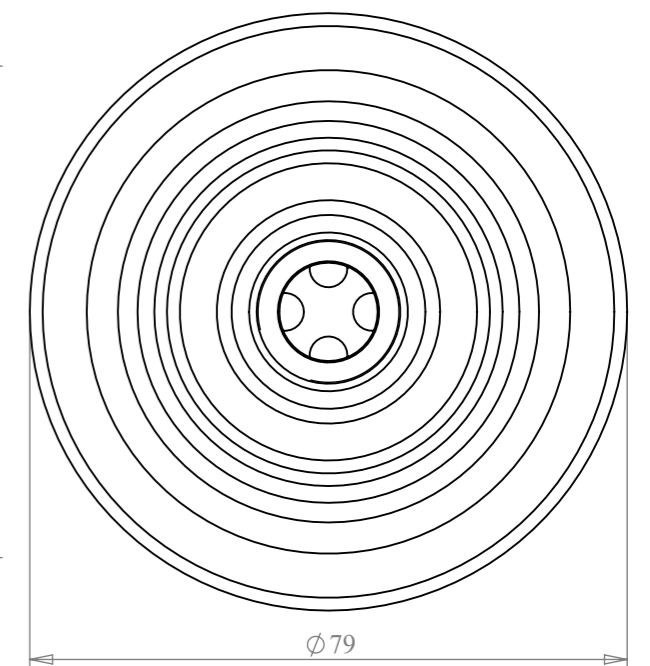
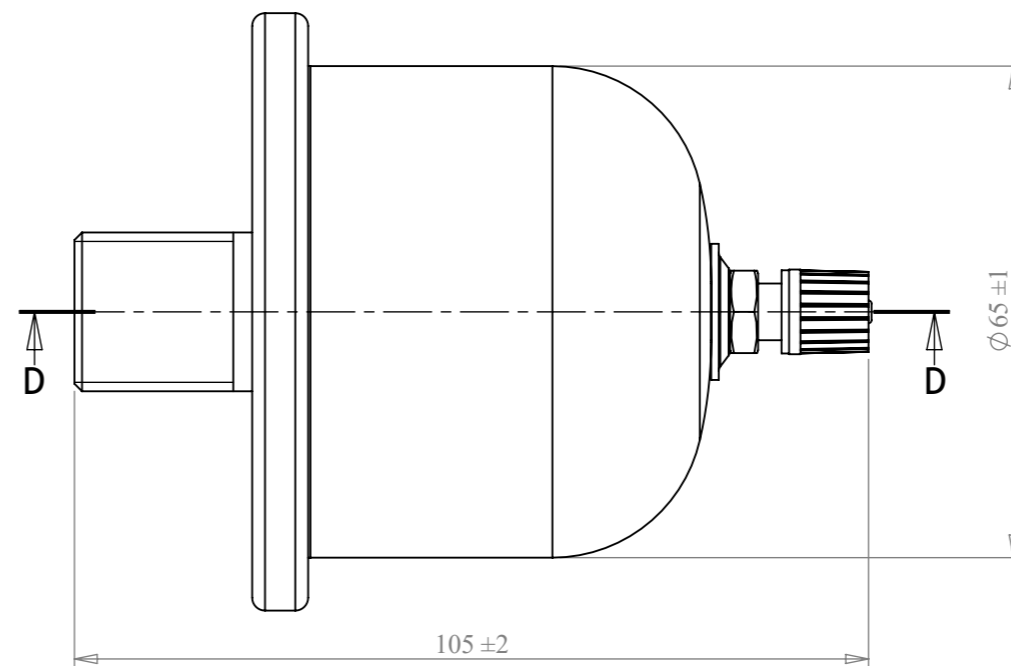
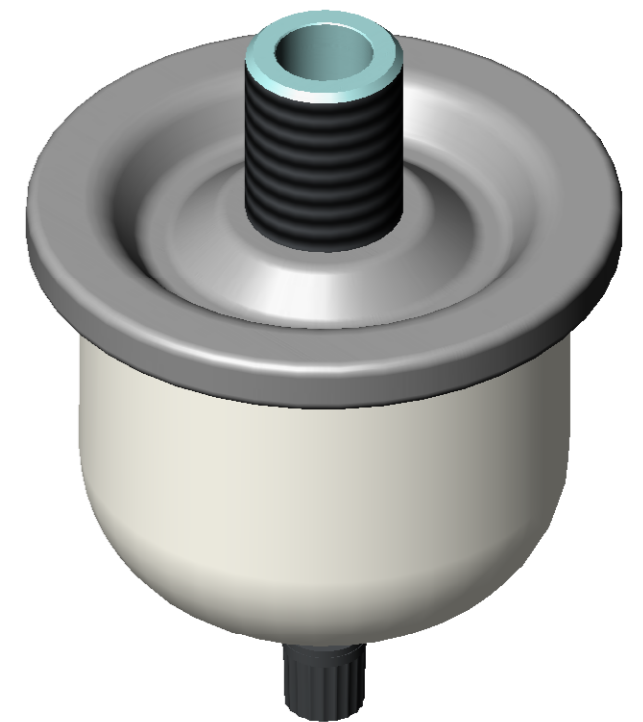


Materiali - materials

materiale membrana membrane rubber	GOMMA PER ACQUA USO ALIMENTARE / RUBBER FOR POTABLE WATER
materiale controflangia Coverflange material	INOX AISI304



SEZIONE D-D



Quote senza indicazione di tolleranza: grado di precisione MEDIO, UNI EN 22768-1		LIPRO 001	TIPO PARTE 1	COLORE BIANCO / WHITE
SMUSSI NON QUOTATI	RUGOSITA'	QUANTITA' PER GRUPPO 0	FORMATO FOGLIO A3	FINITURA SUPERFICIALE -
SCALA 1:1		FOGLIO 1 / 1		NOME F.Mazzucato
DESCRIZIONE XTRAVAREM LC LT.0.16 B.FI WH		Disegnato		DATA 19/12/2008
COMMESSA -		CODICE 3983 19 000		REVISIONE 00

Il presente disegno è di proprietà della **Suprex** e non può essere riprodotto né comunicato a terzi senza ns autorizzazione scritta