

# Suprex®

PLUSVAREM 16 BAR



## VASI IDRICI PER ALTA PRESSIONE HIGH PRESSURE WATER TANKS

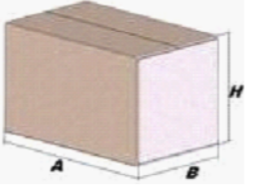
Modello/Model: S5 020 361 CS 000 000

### Caratteristiche tecniche - technical features




Volume Volume		20 L
raccordo connector		1" GAS (ISO 228/1)
temperatura esercizio working temperature	TS	-10 +99 °C
pressione max. Max pressure	PS	16 bar
pressione prova test pressure	PT	24 bar
precarica precharged pressure		2 bar
Fluido Fluid		Aria+acqua Air+water
Ente notificato per certificazione PED Notified Body number:		0948
Modulo: Module:		D1
N° certificato N° certificate:		TIS-PED-VI-10-12-003769-4518

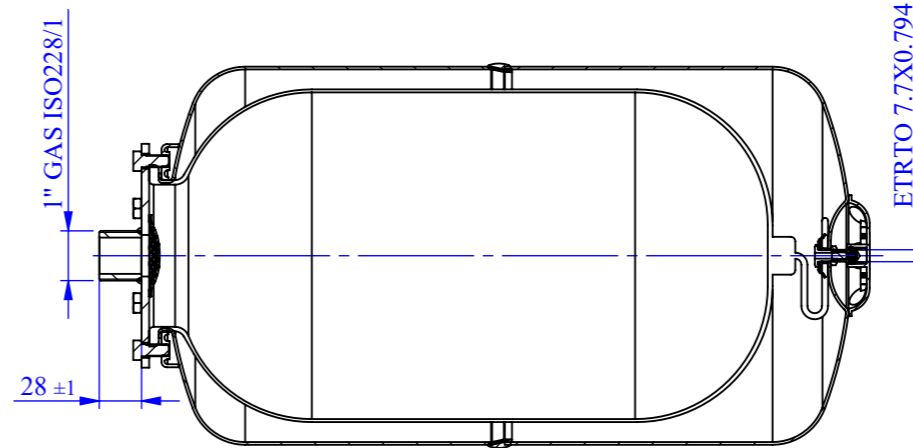
### Imballo - packaging

	A	B	H
dimensioni (mm) dimensions (mm)	515	275	278
volume (m <sup>3</sup> ) volume (m <sup>3</sup> )	0,04		
peso (kg) weight (kg)	7,9		
q.ta per cartone q.ty for box	1		
quantità per paletta Q.y for std. pallet	56		

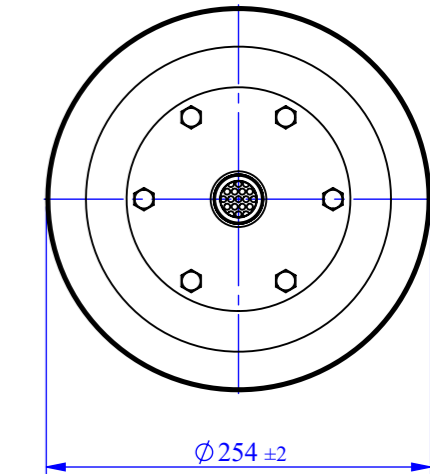
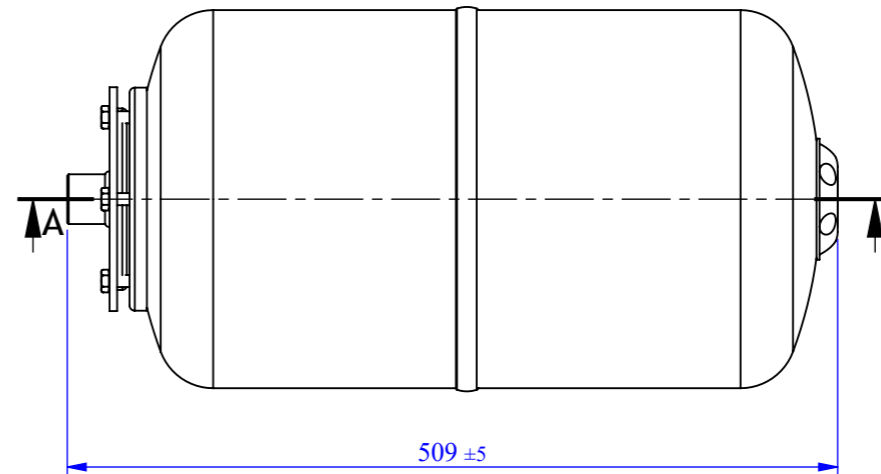


### Parti di ricambio - Spare parts

	codice item	materiale material	potabilità potable	trattamento treatment	immagine image
Membrana Membrane	ME020 S2P000000 00	GOMMA PER ACQUA USO ALIMENTARE / RUBBER FOR POTABLE WATER	X		
Controflangia Coverflange	SPCFL191ZNP00 00	ACCIAIO AL CARBONIO / CARBON STEEL	X	ZINCATURA / GALVANIZED	
Valvola precarica Precharge valve	ACVALH27PR000 000	OTTONE / BRASS			



SEZIONE A-A



Quote senza indicazione di tolleranza: grado di precisione MEDIO, UNI EN 22768-1		LIPRO 021	TIPO PARTE 1	COLORE ROSSO / RED
SMUSSI NON QUOTATI	RUGOSITÀ	QUANTITÀ PER GRUPPO	FORMATO FOGLIO	FINITURA SUPERFICIALE
	SCALA 1:5	-	A3	-
DESCRIZIONE PLUSVAREM-CE LT.20 B.RD-16 BAR			Disegnato	M. Tomasin
COMMESSA			Approvato	15/06/2010
CODICE S5020361CS000000		REVISIONE 0		

Il presente disegno è di proprietà della **Suprex®** e non può essere riprodotto né comunicato a terzi senza ns autorizzazione scritta