


**Suprex** PLUSVAREM 16 BAR 

**VASI IDRICI PER ALTA PRESSIONE  
HIGH PRESSURE WATER TANKS**

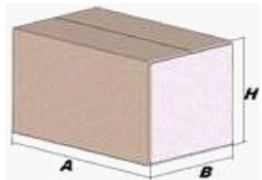
Modello/Model: S5200461CS000000

**Caratteristiche tecniche - technical features**



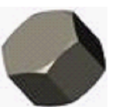

Volume Volume		<b>200 L</b>
raccordo connector		<b>1" 1/2 GAS (ISO 228/1)</b>
temperatura esercizio working temperature	<b>TS</b>	<b>-10 +99 °C</b>
pressione max. Max pressure	<b>PS</b>	<b>16 bar</b>
pressione prova test pressure	<b>PT</b>	<b>24 bar</b>
precarica precharged pressure		<b>2 bar</b>
Fluido Fluid		<b>Aria+acqua Air+water</b>
Ente notificato per certificazione PED Notified Body number:		<b>0948</b>
Modulo: Module:		<b>B +D</b>
N° certificato N° certificate:		<b>TIS-PED-VI-10-12-003769-4518 + PED-0948-QSD/D1-347-11</b>

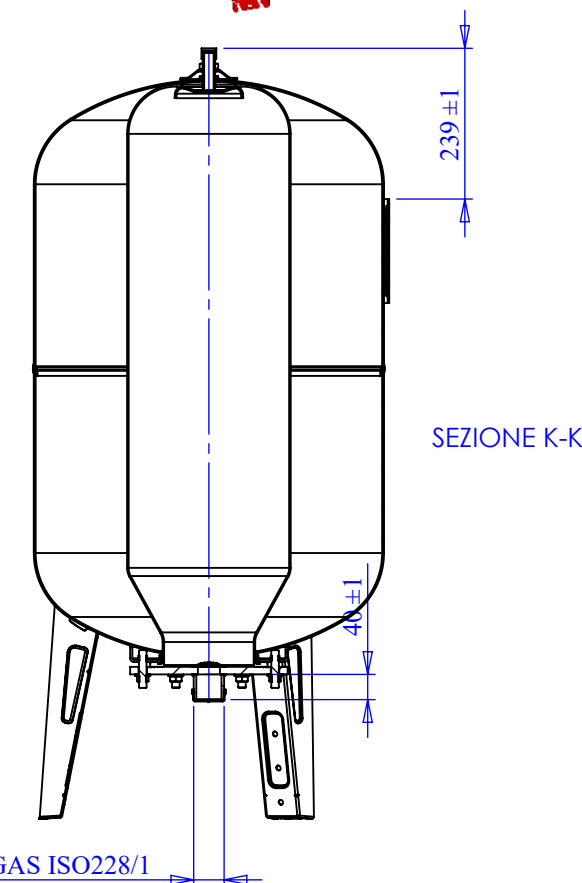
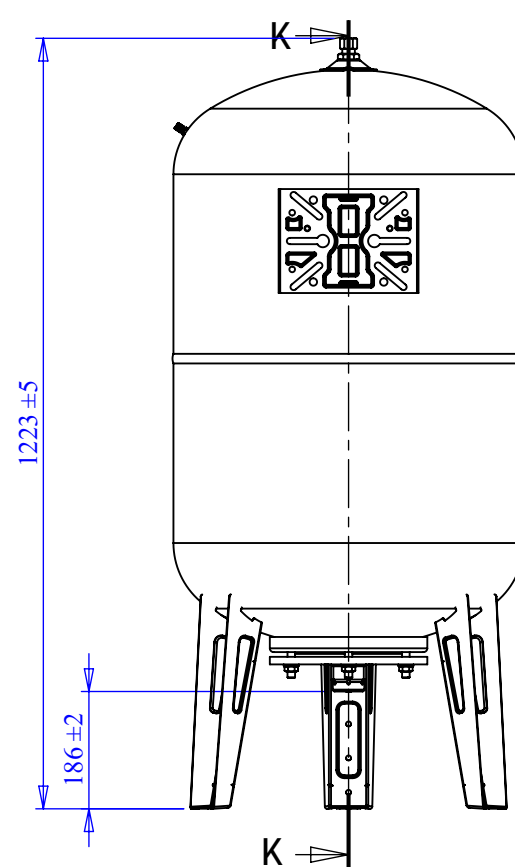
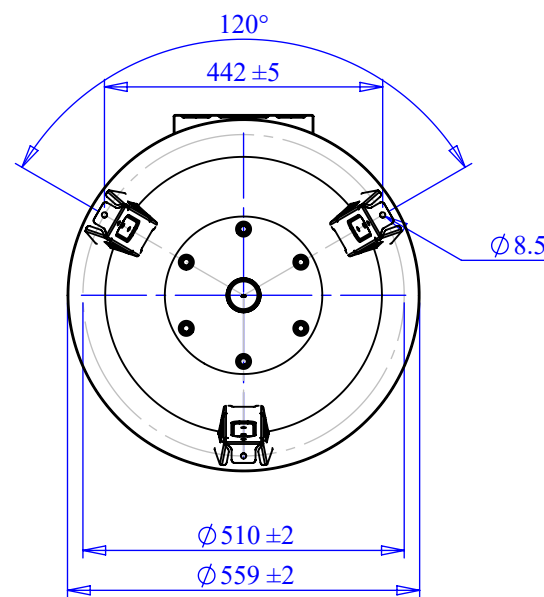
**Imballo - packaging**


	A	B	H
dimesioni (mm) dimensions (mm)	<b>1283</b>	<b>573</b>	<b>558</b>
volume (m <sup>3</sup> ) volume (m <sup>3</sup> )	<b>0,41</b>		
peso (kg) weight (kg)	<b>56,2</b>		
q.ta per cartone q.ty for box	<b>1</b>		
quantità per paletta Q.y for std. pallet	<b>4</b>		



**Parti di ricambio - Spare parts**

	codice item	materiale material	potabilità potable	trattamento treatment	immagine image
Membrana Membrane	<b>MB200F2P000000 00</b>	<b>GOMMA PER ACQUA USO ALIMENTARE / RUBBER FOR POTABLE WATER</b>	X		
Attacco superiore Top flange	<b>SPATT163ZN0V0 000</b>	<b>ACCIAIO AL CARBONIO / CARBON STEEL</b>	X	<b>ZINCATURA / GALVANIZED</b>	
Dado 1/2 + guarnizione 1/2" nut gasket	<b>SPTAP120ZN0000 00</b>	<b>ACCIAIO AL CARBONIO / CARBON STEEL</b>	X	<b>ZINCATURA / GALVANIZED</b>	
Valvola precarica Precharge valve	<b>ACVAL200PR000 000</b>	<b>OTTONE / BRASS</b>			



Quote senza indicazione di tolleranza: grado di precisione MEDIO, UNI EN 22768-1		LIPRO <b>040</b>	TIPO PARTE	COLORE <b>ROSSO / RED</b>
SMUSSI NON QUOTATI	RUGOSITÀ	QUANTITÀ PER GRUPPO <b>0</b>	FORMATO FOGLIO <b>A3</b>	FINITURA SUPERFICIALE <b>-</b>
	SCALA <b>1:12</b>	FOGLIO <b>1/2</b>	NOME <b>M. Tomasin</b>	
GRUPPO - MACCHINA			Disegnato	DATA <b>21/01/2009</b>
<b>Suprex</b>			Approvato	
DESCRIZIONE <b>PLUSVAREM LT.200 B.FVRD-16 BAR</b>				
COMMESSA <b>-</b>		CODICE <b>S5200461CS000000</b>		REVISIONE <b>00</b>

Il presente disegno è di proprietà della **Suprex** e non può essere riprodotto ne comunicato a terzi senza ns autorizzazione scritta