

# Suprex®

SOLARVAREMLR ce



**VASI DI ESPANSIONE PER IMPIANTISOLARI CE  
EXPANSION TANKS FOR SOLAR ENERGY SYSTEMS CE**

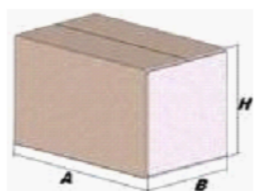
Modello/Model: R8008281S4000000

**Caratteristiche tecniche - technical features**




Volume Volume		8 L
raccordo connector		3/4" GAS (ISO 228/1)
temperatura esercizio working temperature	TS	-10 +130 °C
pressione max. Max pressure	PS	10 bar
pressione prova test pressure	PT	15 bar
precarica precharged pressure		2,5 bar (range 0,5-3,5 bar)
Fluido Fluid		Aria+acqua/glicole Air+water/glycol
Ente notificato per certificazione PED Notified Body number:		0948
Modulo: Module:		D
N° certificato N° certificate:		PED-0948-QSD/D1-347-11 + Z-IS-DDK-MUC-10-07-408247-002

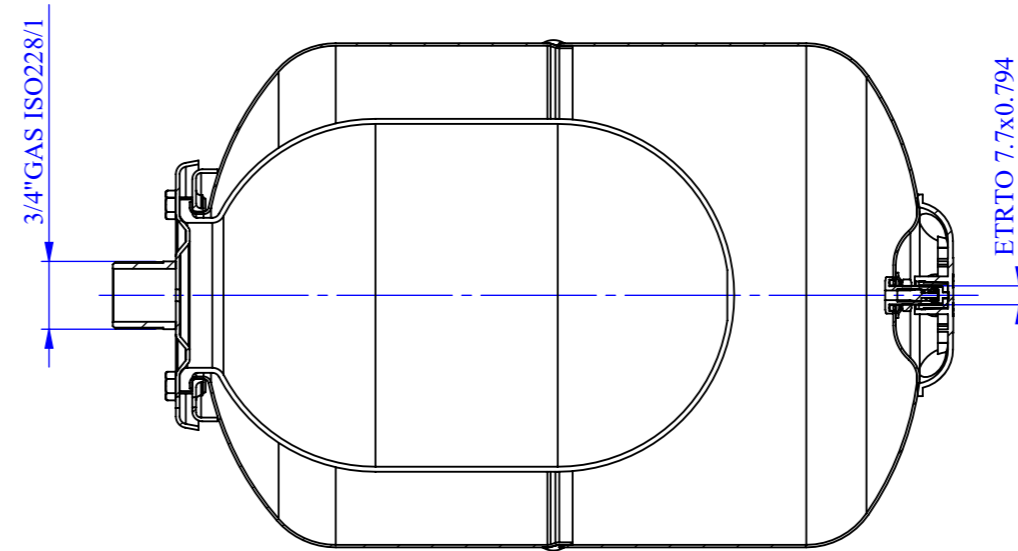
**Imballo - packaging**

	A	B	H
dimensioni (mm) dimensions (mm)	350	213	214
volume (m <sup>3</sup> ) volume (m <sup>3</sup> )	0,02		
peso (kg) weight (kg)	3,0		
q.ta per cartone q.ty for box	1		
quantità per paletta Q,y for std. pallet	144		

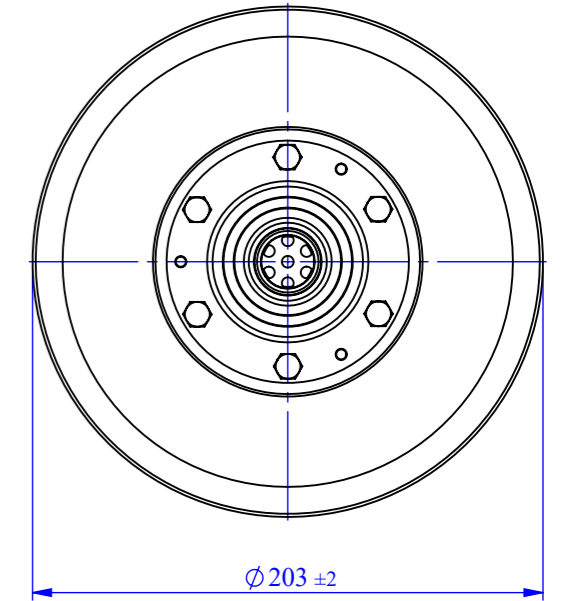
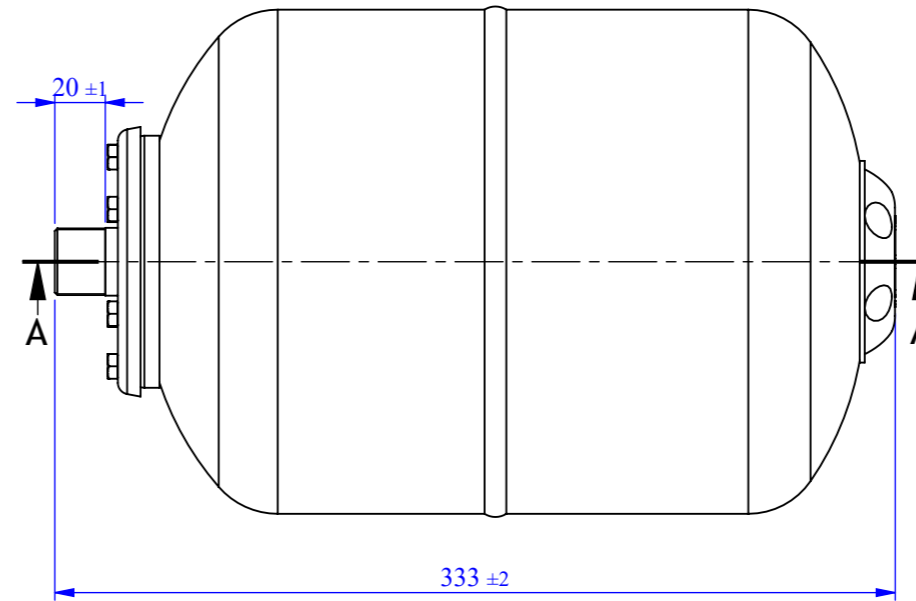


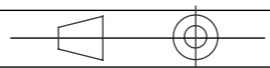
**Parti di ricambio - Spare parts**

	codice item	materiale material	potabilità potable	trattamento treatment	immagine image
Membrana Membrane	ME008S6S000000	EPDM (MAX 130°) / EPDM (MAX 130°)	X		
Controflangia Coverflange	SPCFL512S420000	ACCIAIO AISI304 / STAINLESS STEEL AISI304	X		
Valvola precarica Precharge valve	ACVALH27PR000000	OTTONE / BRASS			



SEZIONE A-A



Quote senza indicazione di tolleranza: grado di precisione MEDIO, UNI EN 22768-1		LIPRO 010	TIPO PARTE 1	COLORE ROSSO / RED
SMUSSI NON QUOTATI	RUGOSITÀ	QUANTITÀ PER GRUPPO 0	FORMATO FOGLIO A3	FINITURA SUPERFICIALE -
	SCALA 1:3	FOGLIO 1/3	Disegnato M.Tomasin	DATA 27/07/2009
DESCRIZIONE <b>Suprex®</b> SOLARVAREM LT. 8 NI. FIRD 3/4			Approvato	
COMMESSA	CODICE <b>R8008281S4000000</b>		REVISIONE 00	

Il presente disegno è di proprietà della **Suprex®** e non può essere riprodotto né comunicato a terzi senza ns autorizzazione scritta