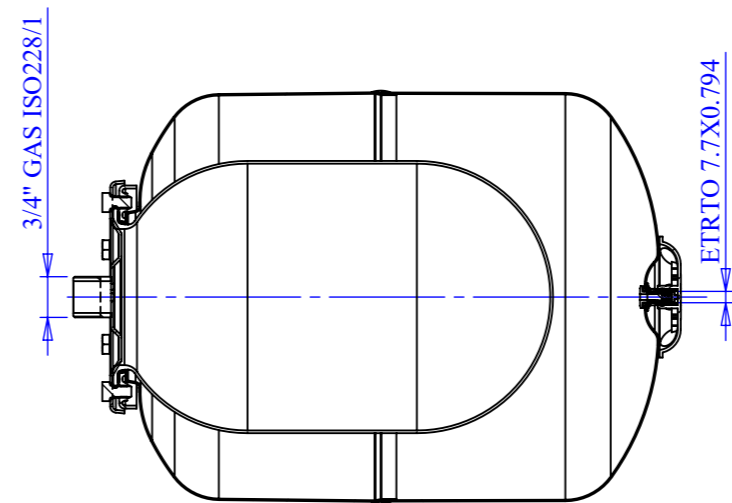
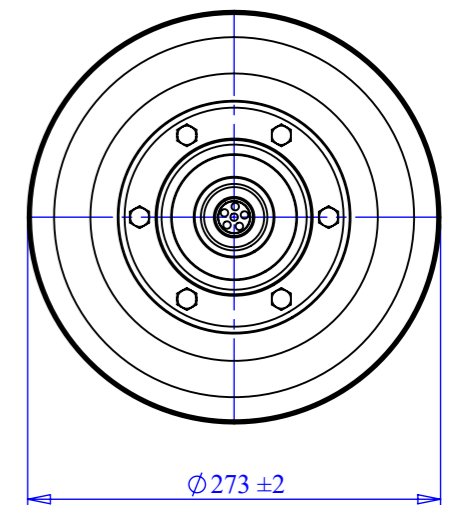
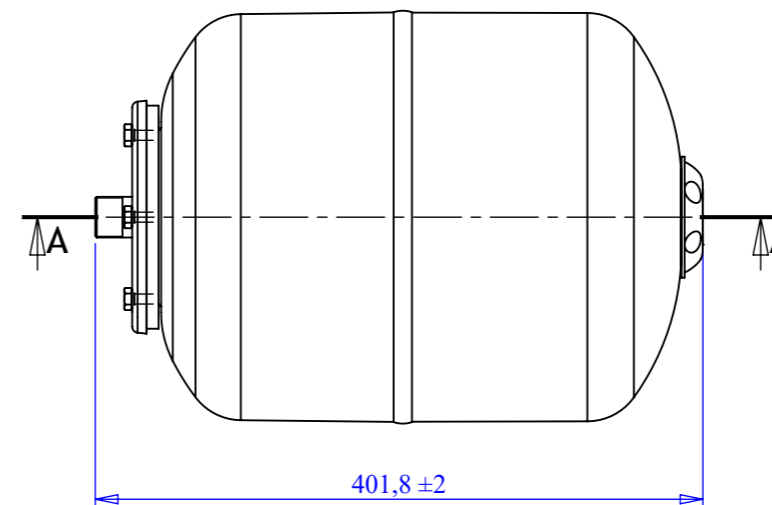
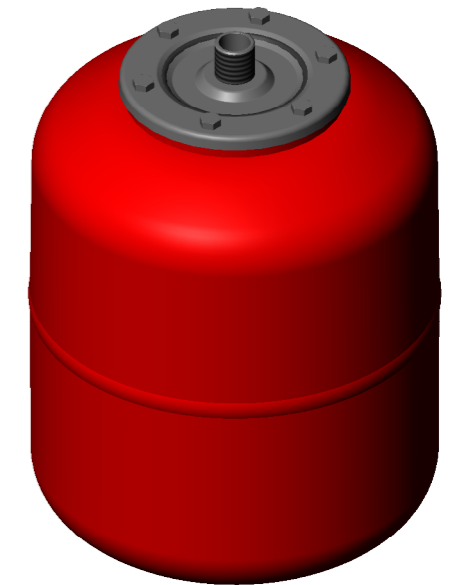


Suprex		SOLARVAREM LR ce			
VASI DI ESPANSIONE PER IMPIANTISOLARI CE EXPANSION TANKS FOR SOLAR ENERGY SYSTEMS CE					
Modello/Model:		R8019281S4000000			
Caratteristiche tecniche - technical features					
Volume Volume		19 L			
raccordo connector		3/4" GAS ISO228/1			
temperatura esercizio working temperature	TS	-10 +130 °C			
pressione max. Max pressure	PS	10 bar			
pressione prova test pressure	PT	15 bar			
precarica precharged pressure		2,5 bar (range 0,5-3,5 bar)			
Fluido Fluid		Aria+acqua/glicole Air+water/glycol			
Ente notificato per certificazione PED Notified Body number:		0948			
Modulo: Module:		D			
N° certificato N° certificate:		PED-0948-QSD/D1-347-11			
Imballo - packaging					
	A	B	H		
dimensioni (mm) dimensions (mm)	399	289	281		
volume (m ³) volume (m ³)	0,03				
peso (kg) weight (kg)	4,5				
q.ta per cartone q.ty for box	1				
quantità per paletta Q,y for std. pallet	56				
Parti di ricambio - Spare parts					
	codice item	materiale material	potabilità potable	trattamento treatment	immagine image
Membrana Membrane	MB019S6S000000 00	EPDM (MAX 130°) / EPDM (MAX 130°)	X		
Controflangia Coverflange	SPCFL191S42R80 00	ACCIAIO INOX AISI304 / STAINLESS STEEL AISI304	X		
Valvola precarica Precharge valve	ACVALH27PR000 000	OTTONE / BRASS			



SEZIONE A-A



Quote senza indicazione di tolleranza: grado di precisione MEDIO, UNI EN 22768-1		LIPRO 017	TIPO PARTE 1	COLORE ROSSO / RED
SMUSSI NON QUOTATI	RUGOSITÀ	QUANTITÀ PER GRUPPO FOGLIO	FORMATO FOGLIO	FINITURA SUPERFICIALE
	SCALA 1:5	0	A3	-
GRUPPO - MACCHINA			Disegnato	NOME M. Tomasin
DESCRIZIONE SOLARVAREM LT. 19 NI. FIRD 3/4			Approvato	DATA 05/05/2009
COMMESSA		CODICE		REVISIONE
-		R8019281S4000000		00
Il presente disegno è di proprietà della Suprex e non può essere riprodotto ne comunicato a terzi senza ns autorizzazione scritta				