

Suprex®

SOLARVAREM LR ce



**VASI DI ESPANSIONE PER IMPIANTISOLARI CE
EXPANSION TANKS FOR SOLAR ENERGY SYSTEMS CE**

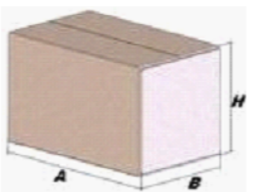
Modello/Model: R8050281S4000000

Caratteristiche tecniche - technical features

Volume Volume		50 L
raccordo connector		3/4" GAS (ISO 228/1)
temperatura esercizio working temperature	TS	-10 +130 °C
pressione max. Max pressure	PS	10 bar
pressione prova test pressure	PT	15 bar
precarica precharged pressure		2,5 bar (range 0,5-3,5 bar)
Fluido Fluid		Aria+acqua/glicole Air+water/glycole
Ente notificato per certificazione PED Notified Body number:		0948
Modulo: Module:		D
N° certificato N° certificate:		PED-0948-QSD/D1-347-11

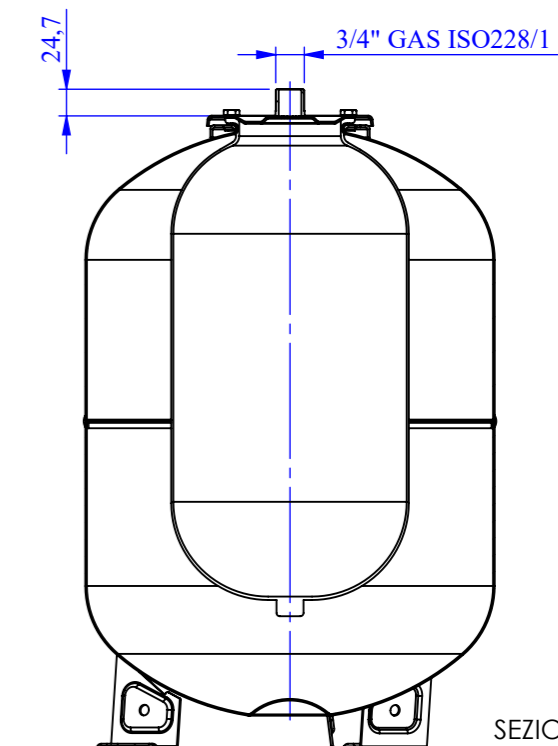
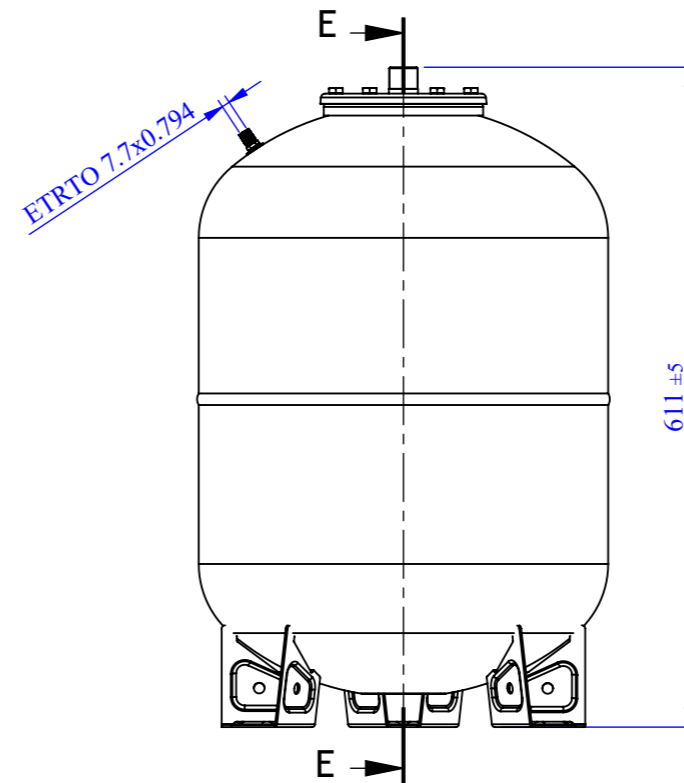
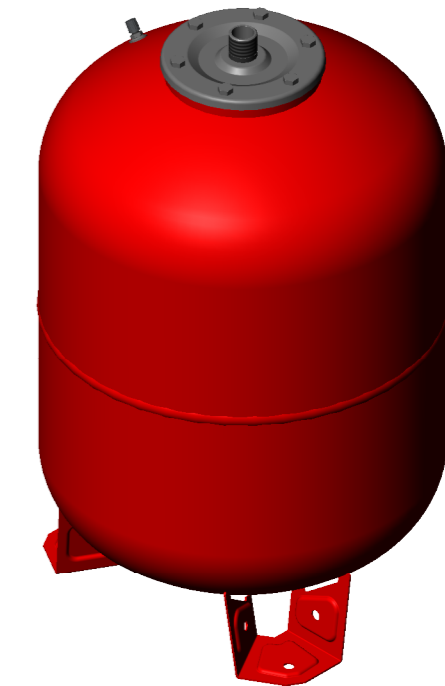
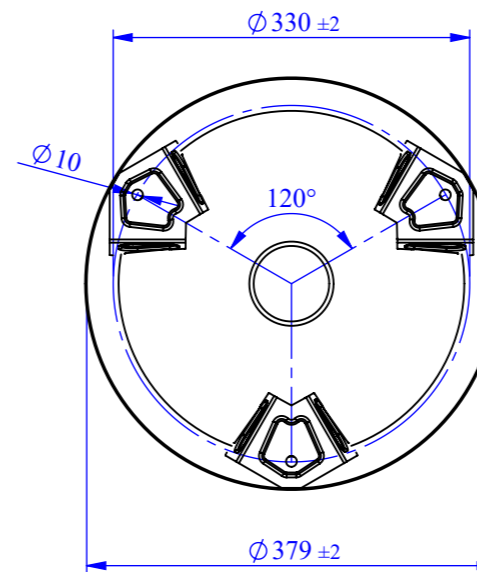
Imballo - packaging

	A	B	H
dimensioni (mm) dimensions (mm)	629	373	378
volume (m ³) volume (m ³)	0,09		
peso (kg) weight (kg)	12,0		
q.ta per cartone q.ty for box	1		
quantità per paletta Q,y for std. pallet	25		



Parti di ricambio - Spare parts

	codice item	materiale material	potabilità potable	trattamento treatment	immagine image
Membrana Membrane	MB060 S6 S000000 00	SOLARE (MA X 130°) / SOLAR (MA X 130°)	X		
Controflangia Coverflange	SPCFL191 S42R80 00	A C C I A I O A I S I 3 0 4 / S T A I N L E S S S T E E L A I S I 3 0 4	X		
Valvola precarica Precharge valve	ACVALH21PR000 000	O T T O N E / B R A S S			



Quote senza indicazione di tolleranza: grado di precisione MEDIO, UNI EN 22768-1		LIPRO 026	TIPO PARTE -	COLORE ROSSO / RED
SMUSSI NON QUOTATI	RUGOSITÀ	QUANTITÀ PER GRUPPO 0	FORMATO FOGLIO A3	FINITURA SUPERFICIALE -
SCALA 1:7		FOGLIO 1/3		NOME DATA
GRUPPO - MACCHINA -			Disegnato	
			Approvato	
DESCRIZIONE SOLARVAREM LT.50 EPDM 3/4" FIRD				
COMMESSA		CODICE R8050281S4000000		REVISIONE 00

Il presente disegno è di proprietà della **Suprex** e non può essere riprodotto ne comunicato a terzi senza ns autorizzazione scritta