

Suprex®

SOLARVAREM LR ce



VASI DI ESPANSIONE PER IMPIANTISOLARI CE
EXPANSION TANKS FOR SOLAR ENERGY SYSTEMS CE

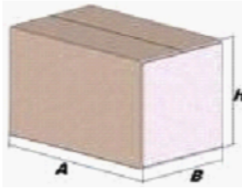
Modello/Model: R8080281S4000000

Caratteristiche tecniche - technical features




Volume Volume		80 L
raccordo connector		3/4" GAS (ISO 228/1)
temperatura esercizio working temperature	TS	-10 +130 °C
pressione max. Max pressure	PS	10 bar
pressione prova test pressure	PT	15 bar
precarica precharged pressure		2,5 bar (range 0,5-3,5 bar)
Fluido Fluid		Aria+acqua/glicole Air+water/glycol
Ente notificato per certificazione PED Notified Body number:		0948
Modulo: Module:		B+D
N° certificato N° certificate:		PED-0948-QSD/D1-347-11 + Z-IS-DDK-MUC-10-07-408247-002

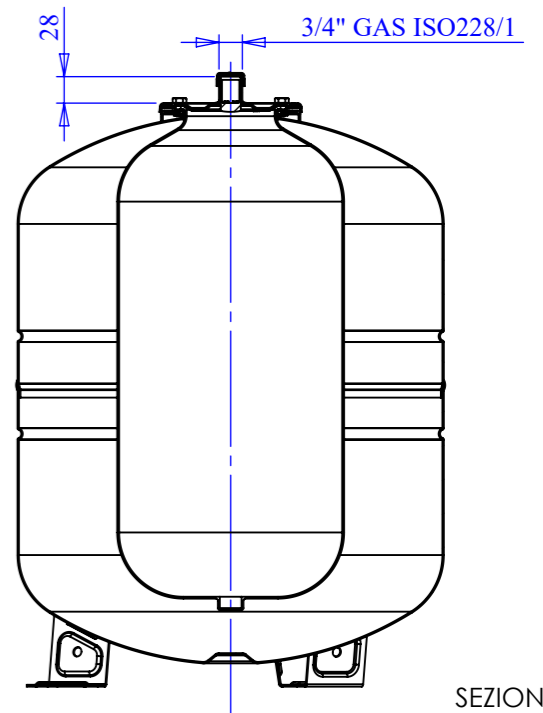
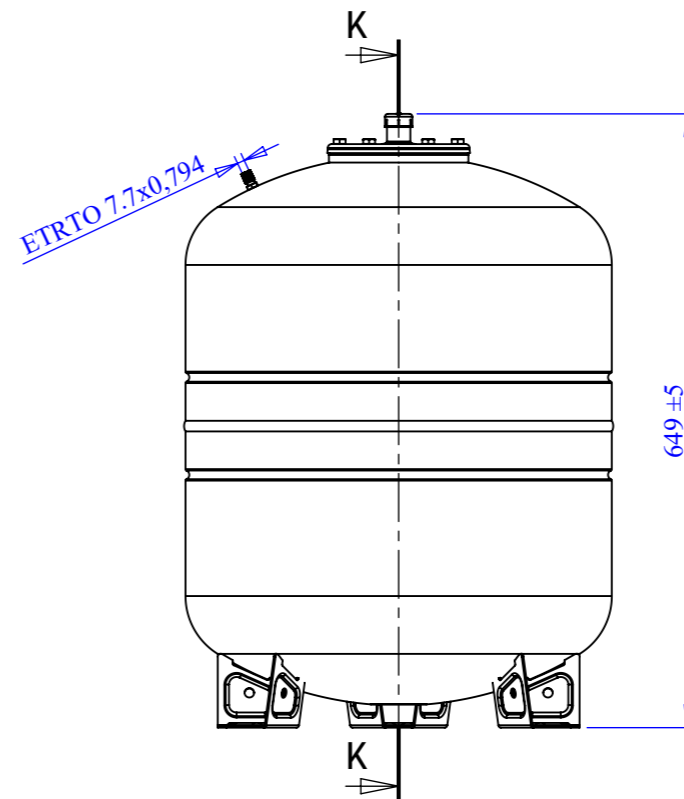
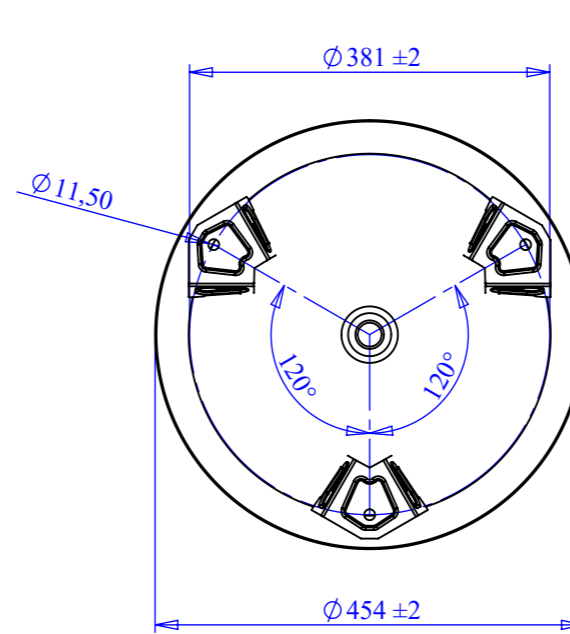
Imballo - packaging

	A	B	H
dimensioni (mm) dimensions (mm)	673	433	465
volume (m ³) volume (m ³)	0,14		
peso (kg) weight (kg)	15,9		
q.ta per cartone q.ty for box	1		
quantità per paletta Q,y for std. pallet	20		



Parti di ricambio - Spare parts

	codice item	materiale material	potabilità potable	trattamento treatment	immagine image
Membrana Membrane	MB080S6S000000 00	EPDM (MAX 130°) / EPDM (MAX 130°)	X		
Controflangia Coverflange	SPCFL191S42R80 00	ACCIAIO AISI304 / STA INLESS STEEL AISI304	X		
Valvola precarica Precharge valve	ACVAL200PR000 000	OTTONE / BRASS			



Quote senza indicazione di tolleranza: grado di precisione MEDIO, UNI EN 22768-1		LIPRO 033	TIPO PARTE 1	COLORE ROSSO / RED
MUSSI NON QUOTATI	RUGOSITÀ	QUANTITÀ PER GRUPPO 0	FORMATO FOGLIO A3	FINITURA SUPERFICIALE -
SCALA 1:8		FOGLIO 1/1		NOME DATA
GRUPPO - MACCHINA			Disegnato	
			Approvato	
DESCRIZIONE Suprex® SOLARVAREM LT. 80 NI.FIRD 3/4				
COMMESSA -	CODICE R8080281S4000000		REVISIONE 00	

Il presente disegno è di proprietà della **Suprex®** e non può essere riprodotto né comunicato a terzi senza ns autorizzazione scritta