

# Suprex®

SOLARVAREM LR ce



**VASI DI ESPANSIONE PER IMPIANTISOLARI CE  
EXPANSION TANKS FOR SOLAR ENERGY SYSTEMS CE**

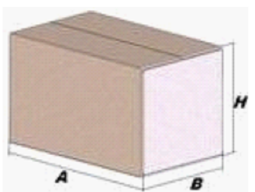
Modello/Model: R8100381S4000000

**Caratteristiche tecniche - technical features**




Volume Volume		100 L
raccordo connector		1" GAS (ISO 228/1)
temperatura esercizio working temperature	TS	-10 +130 °C
pressione max. Max pressure	PS	10 bar
pressione prova test pressure	PT	15 bar
precarica precharged pressure		2,5 bar (range 0,5-3,5 bar)
Fluido Fluid		Aria+acqua (GLICOLE) Air+water (GLYCOL)
Ente notificato per certificazione PED Notified Body number:		0948
Modulo: Module:		D
N° certificato N° certificate:		PED-0948-QSD/D1-347-11

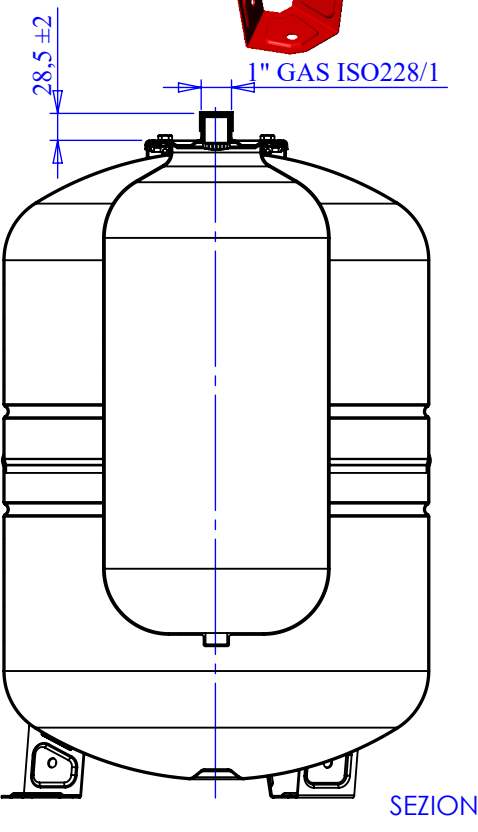
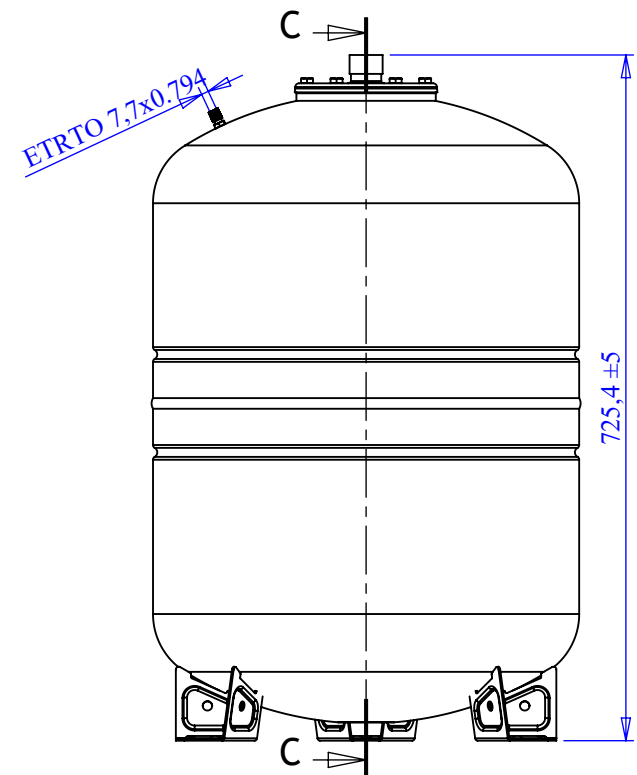
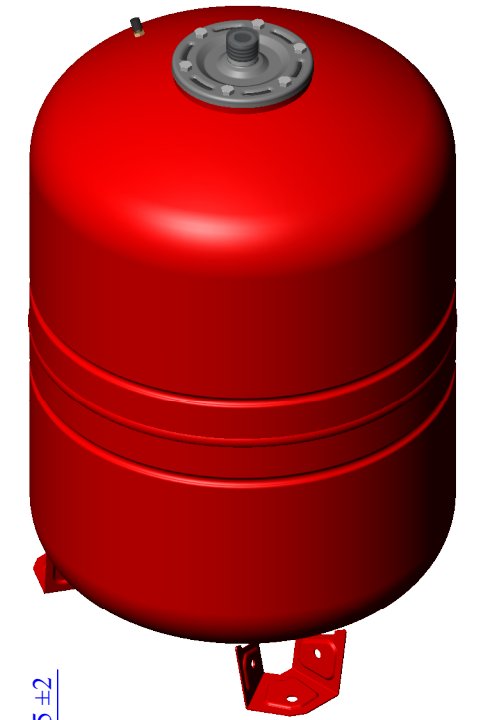
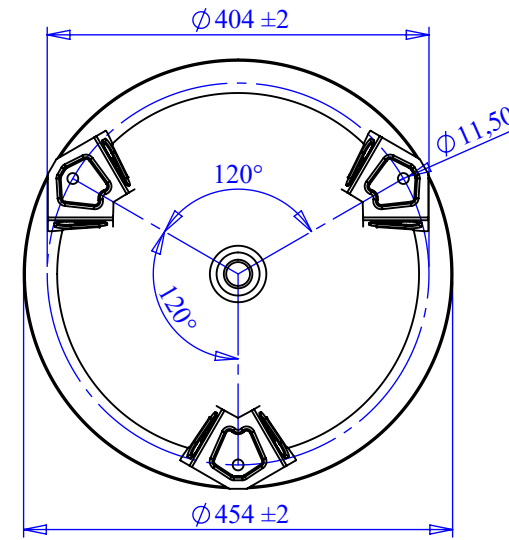
**Imballo - packaging**

	A	B	H
dimesioni (mm) dimensions (mm)	808	463	463
volume (m <sup>3</sup> ) volume (m <sup>3</sup> )	0,17		
peso (kg) weight (kg)	17,7		
q.ta per cartone q.ty for box	1		
quantità per paletta Q,y for std. pallet	15		



**Parti di ricambio - Spare parts**

	codice item	materiale material	potabilità potable	trattamento treatment	immagine image
Membrana Membrane	MB080S6S000000 00	EPDM (MAX 130°) / EPDM (MAX 130°)	X		
Controflangia Coverflange	SPCFL191S43000 0B	ACCIAIO AISI304 / STAINLESS STEEL AISI304	X		
Valvola precarica Precharge valve	ACVALH21PR000 000	OTTONE / BRASS			



Quote senza indicazione di tolleranza: grado di precisione MEDIO, UNI EN 22768-1		LIPRO 035	TIPO PARTE 1	COLORE ROSSO / RED
SMUSSI NON QUOTATI	RUGOSITÀ	QUANTITÀ PER GRUPPO FOGLIO	FORMATO FOGLIO	FINITURA SUPERFICIALE
	SCALA 1:8	0	A3	-
GRUPPO - MACCHINA			Disegnato	NOME M.Tomasin
DESCRIZIONE SOLARVAREM LT.100 NI. FIRD 1"			Approvato	DATA 21/01/2009
COMMESSA	CODICE	REVISIONE		
-	R8100381S4000000	00		

Il presente disegno è di proprietà della **Suprex** e non può essere riprodotto né comunicato a terzi senza ns autorizzazione scritta