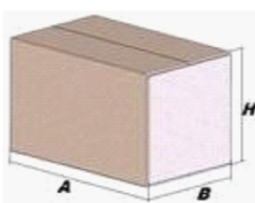


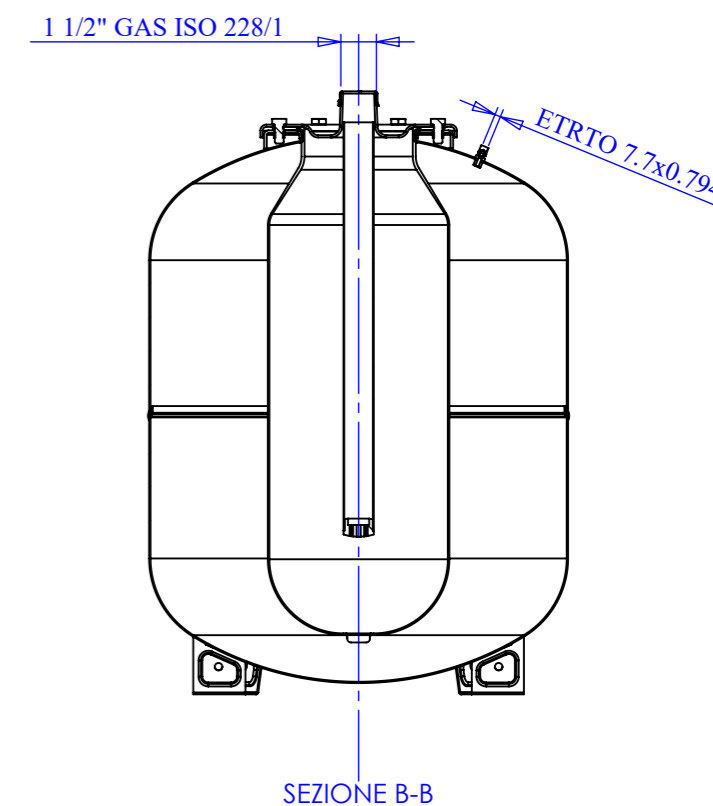
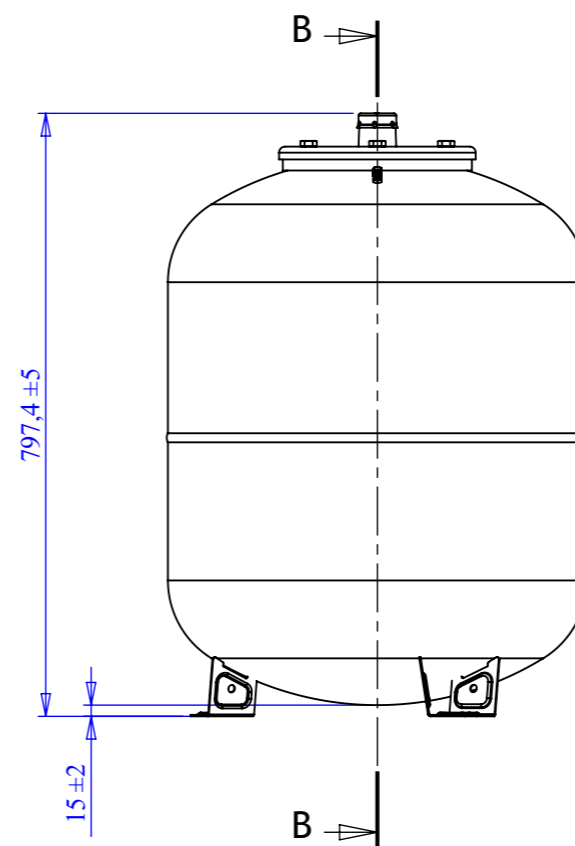
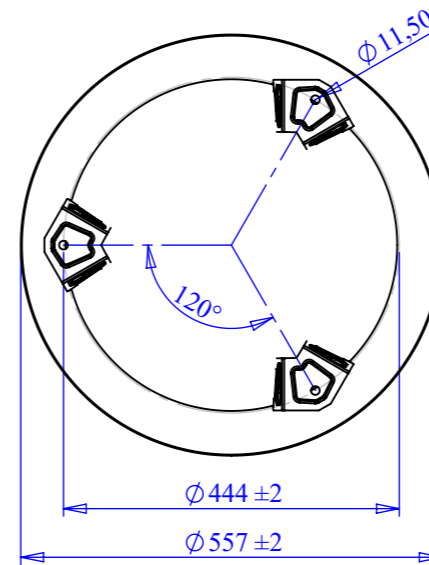
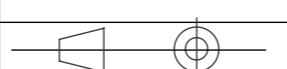



Suprex®		SOLARVAREM LR ce		CE	
VASI DI ESPANSIONE PER IMPIANTISOLARI CE EXPANSION TANKS FOR SOLAR ENERGY SYSTEMS CE					
Modello/Model:		R8150481S4000000			
Caratteristiche tecniche - technical features					
Volume Volume		150 L			
raccordo connector		1" 1/2 GAS (ISO 228/1)			
temperatura esercizio working temperature	TS	-10 +130 °C			
pressione max. Max pressure	PS	10 bar			
pressione prova test pressure	PT	15 bar			
precarica precharged pressure		2,5 bar (range 0,5-3,5 bar)			
Fluido Fluid		Aria+acqua/glicole Air+water/glycol			
Ente notificato per certificazione PED Notified Body number:		0948			
Modulo: Module:		B + D1			
N° certificato N° certificate:		Z-IS-DDK-MUC-10-07-408247-002 + PED-0948-QSD/D1-347-11			
Imballo - packaging					
	A	B	H		
dimensioni (mm) dimensions (mm)	823	555	555		
volume (m³) volume (m³)	0,25				
peso (kg) weight (kg)	38,6				
q.ta per cartone q.ty for box	1				
quantità per paletta Q,y for std. pallet	8				
Parti di ricambio - Spare parts					
	codice item	materiale material	potabilità potable	trattamento treatment	immagine image
Membrana Membrane	MB150S6S000000 00	EPDM (MAX 130°) / EPDM (MAX 130°)	X		
Valvola precarica Precharge valve	ACVAL200PR000 000	OTTONE / BRASS			



Quote senza indicazione di tolleranza: grado di precisione MEDIO, UNI EN 22768-1		LIPRO 039	TIPO PARTE 1	COLORE RED/ROSSO
SMUSSI NON QUOTATI	RUGOSITA'	QUANTITA' PER GRUPPO 0	FORMATO FOGLIO A3	FINITURA SUPERFICIALE -
	SCALA 1:10	FOGLIO 1/2	NOME M. Tomasin	
GRUPPO - MACCHINA			Disegnato	DATA 21/01/2009
			Approvato	
			DESCRIZIONE SOLARVAREM LT.150 NI FIRD 6/4	
COMMESSA -	CODICE R8150481S4000000		REVISIONE 00	

Il presente disegno è di proprietà della **Suprex** e non può essere riprodotto ne comunicato a terzi senza ns autorizzazione scritta