

# Suprex®

SOLARVAREM LR ce



**VASI DI ESPANSIONE PER IMPIANTISOLARI CE**  
**EXPANSION TANKS FOR SOLAR ENERGY SYSTEMS CE**

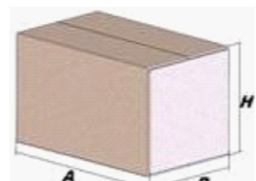
Modello/Model: R8200481S4000000

**Caratteristiche tecniche - technical features**




Volume Volume		200 L
raccordo connector		1" 1/2 GAS (ISO 228/1)
temperatura esercizio working temperature	TS	-10 +130 °C
pressione max. Max pressure	PS	10 bar
pressione prova test pressure	PT	15 bar
precarica precharged pressure		2,5 bar (range 0,5-3,5 bar)
Fluido Fluid		Aria+acqua (GLICOLE) Air+water (GLYCOL)
Ente notificato per certificazione PED Notified Body number:		0948
Modulo: Module:		B + D1
N° certificato N° certificate:		PED-0948-QSD/D1-347-11 + Z-IS-DDK-MUC-10-07-408247-002

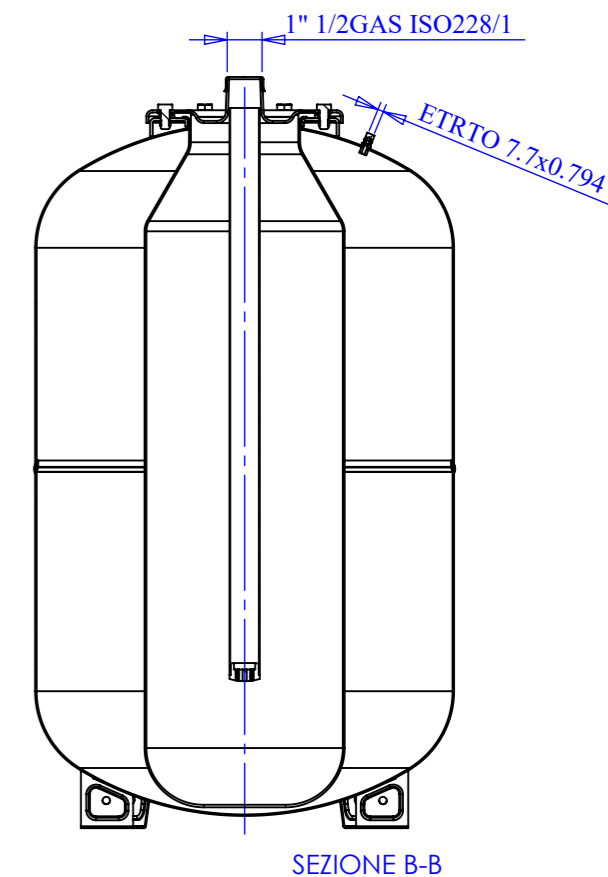
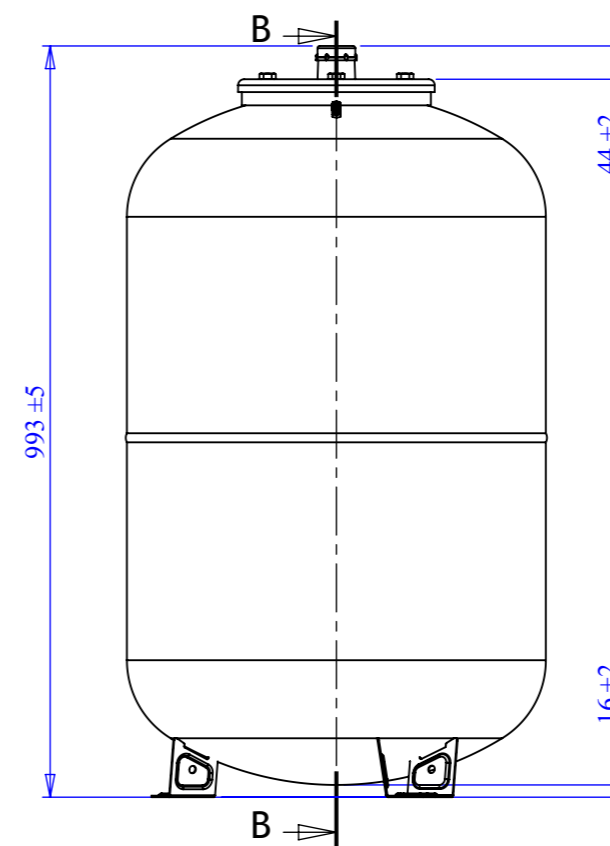
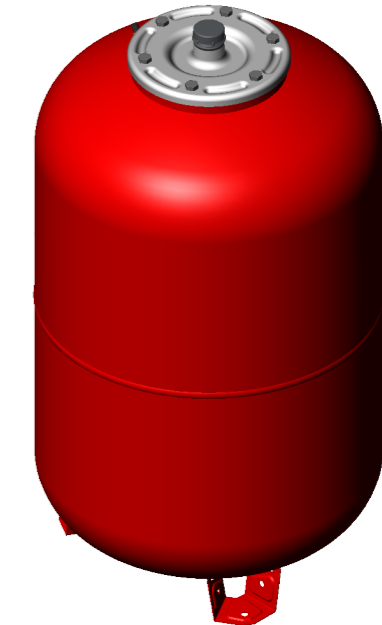
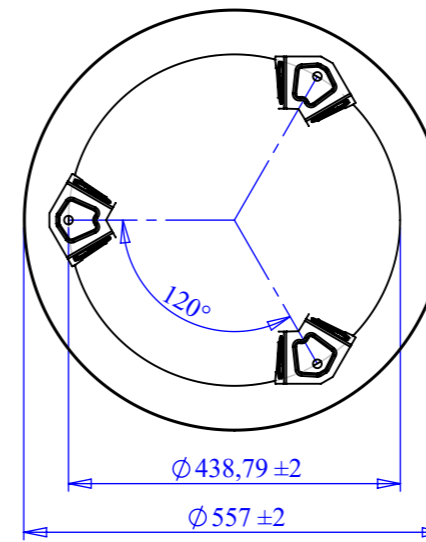
**Imballo - packaging**

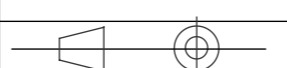
	A	B	H
dimensioni (mm) dimensions (mm)	1023	563	563
volume (m <sup>3</sup> ) volume (m <sup>3</sup> )	0,32		
peso (kg) weight (kg)	38,6		
q.ta per cartone q.ty for box	1		
quantità per palette Q,y for std. pallet	8		



**Parti di ricambio - Spare parts**

	codice item	materiale material	potabilità potable	trattamento treatment	immagine image
Membrana Membrane	MB200S6S000000 00	EPDM (MAX 130°) / EPDM (MAX 130°)	X		
Controflangia Coverflange	SPCFL230S44R00 00	ACCIAIO AISI304 / STAINLESS STEEL AISI304	X		
Valvola precarica Precharge valve	ACVAL200PR000 000	OTTONE / BRASS			



Quote senza indicazione di tolleranza: grado di precisione MEDIO, UNI EN 22768-1		LIPRO 039	TIPO PARTE 1	COLORE ROSSO / RED
SMUSSI NON QUOTATI	RUGOSITÀ	QUANTITÀ PER GRUPPO 0	FORMATO FOGLIO A3	FINITURA SUPERFICIALE -
	SCALA 1:10	FOGLIO 4 / 4	NOME F.Mazzucato	
DESCRIZIONE SOLARVAREM LT.200 NI FIRD 6/4			DATA 21/01/2009	
COMMESSA -		CODICE R8200481S4000000		REVISIONE 00

Il presente disegno è di proprietà della **Suprex** e non può essere riprodotto ne comunicato a terzi senza ns autorizzazione scritta