

Suprex®

SOLARVAREM LR ce



VASI DI ESPANSIONE PER IMPIANTISOLARI CE EXPANSION TANKS FOR SOLAR ENERGY SYSTEMS CE

Modello/Model: 39 8325 193

Caratteristiche tecniche - technical features

Volume Volume		500 L
raccordo connector		1" 1/2 GAS (ISO 228/1)
temperatura esercizio working temperature	TS	-10 +99 °C (picchi di/peaks of 130°C)
pressione max. Max pressure	PS	10 bar
pressione prova test pressure	PT	15 bar
precarica precharged pressure		2,5 bar (range 0,5-3,5 bar)
Fluido Fluid		Aria+acqua (glicole) Air+water (glycol)
Modulo: Module:		B + D1
Categoria PED PED Category:		IV

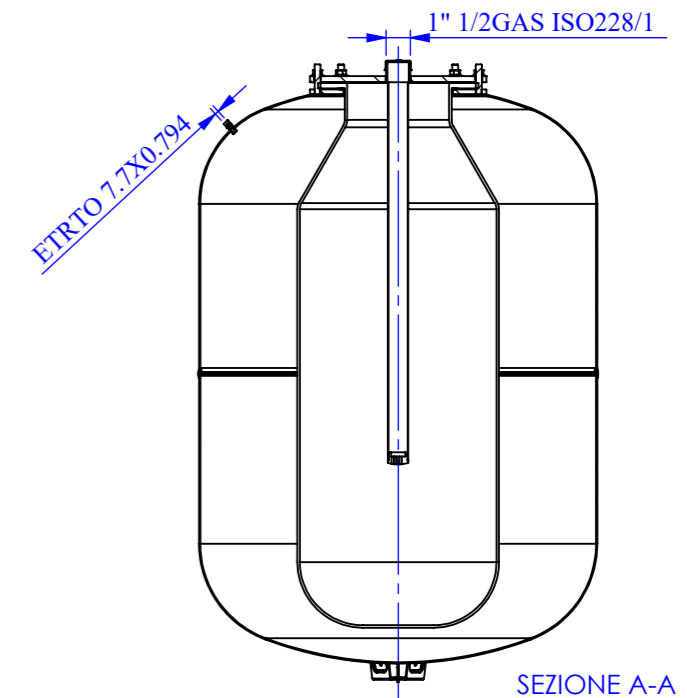
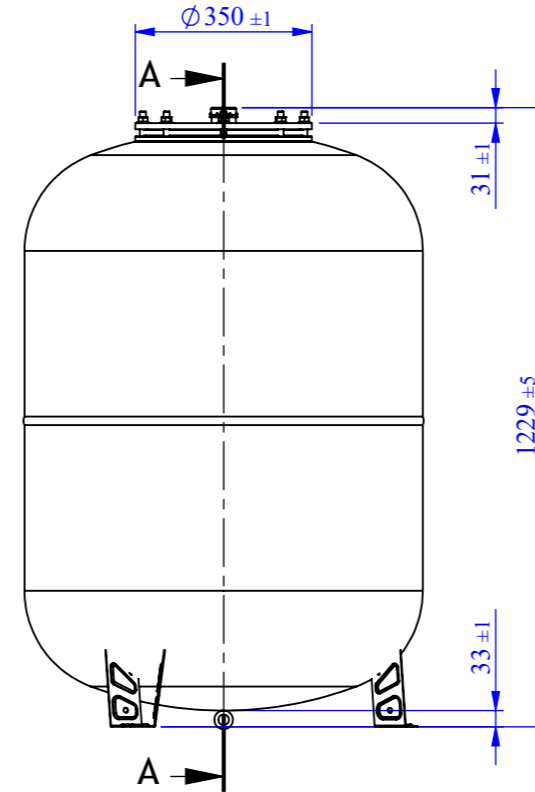
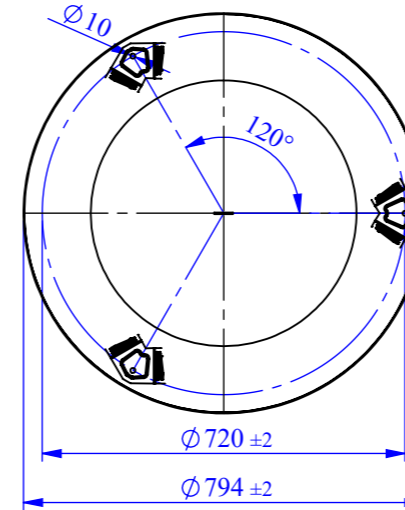
Imballo - packaging

	A	B	H
dimensioni (mm) dimensions (mm)	810	810	1380
volume (m ³) volume (m ³)	0,91		
peso (kg) weight (kg)	91,4		
q.ta per cartone q.ty for box	1		
quantità per paletta Q, y for std. pallet	1		



Parti di ricambio - Spare parts

	codice item	materiale material	potabilità potable	trattamento treatment	immagine image
Membrana Membrane	MB500S6S000000 00	EPDM (MAX 130°) / EPDM (MAX 130°)	X		
Controflangia Coverflange	SPCFL575S44000 01	ACCIAIO INOX AISI 304 / STAINLESS STEEL AISI304	X		
Valvola precarica Precharge valve	ACVAL200PR000 000	OTTONE / BRASS			



Quote senza indicazione di tolleranza: grado di precisione MEDIO, UNI EN 22768-1		LIPRO	TIPO PARTE	COLORE
SMUSSI NON QUOTATI		RUGOSITÀ	QUANTITÀ PER GRUPPO	FORMATO FOGLIO
SCALA		1:15	1/1	A3
GRUPPO - MACCHINA			Disegnato	F.Mazzucato
DESCRIZIONE			Approvato	F.MAZZUCATO
SOLARVAREM CE L. 500 - 1"1/2 - 10 BAR				15/04/2010
COMMESSA				27/05/2021
CODICE			39 8325 193	
			REVISIONE	
			00	

Il presente disegno è di proprietà della **Suprex** e non può essere riprodotto ne comunicato a terzi senza ns autorizzazione scritta