

# Suprex®

SOLARVAREM LR

**VASI DI ESPANSIONE PER IMPIANTI SOLARI  
EXPANSION TANKS FOR SOLAR ENERGY SYSTEMS**

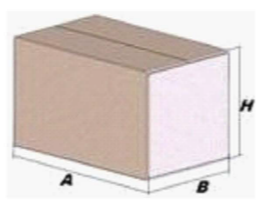
Modello/Model: R8005241S4019000

**Caratteristiche tecniche - technical features**

Volume Volume		5 L
raccordo connector		3/4" GAS (ISO 228/1)
temperatura esercizio working temperature	TS	-10 +60°C
pressione max. Max pressure	PS	8 bar
pressione prova test pressure	PT	12 bar
precarica precharged pressure		2,5 bar (range 0,5-3,5 bar)
Fluido Fluid		Aria+acqua/olio/gasolio Air+water/oil/diesel
Ente notificato per certificazione PED Notified Body number:		/
Modulo: Module:		/
N° certificato N° certificate:		/

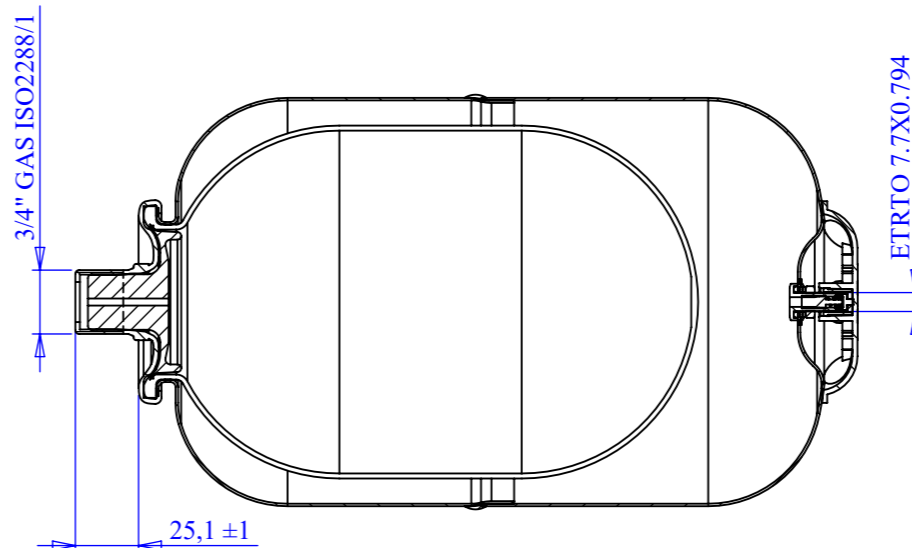
**Imballo - packaging**

	A	B	H
dimensioni (mm) dimensions (mm)	350	180	333
volume (m <sup>3</sup> ) volume (m <sup>3</sup> )	0,02		
peso (kg) weight (kg)	1,8		
q.ta per cartone q.ty for box	2		
quantità per paletta Q,y for std. pallet	212		

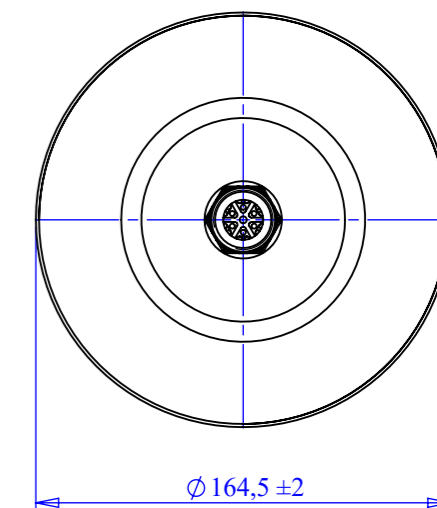
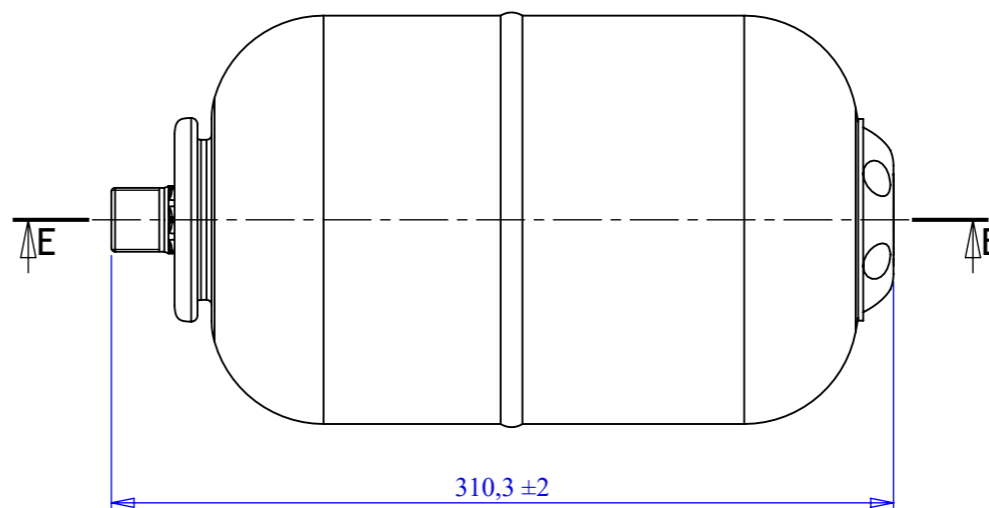


**Materiali - materials**

materiale membrana membrane rubber	NBR / NBR (suitable for oil, diesel, water)
materiale controflangia Coverflange material	ACCIAIO INOX 304 / STAINLESS STEEL AISI 304



SEZIONE E-E



Quote senza indicazione di tolleranza: grado di precisione MEDIO, UNI EN 22768-1		LIPRO 007	TIPO PARTE 1	COLORE ROSSO / RED
SMUSSI NON QUOTATI	RUGOSITÀ	QUANTITÀ PER GRUPPO 0	FORMATO FOGLIO A3	FINITURA SUPERFICIALE -
	SCALA 1:3	FOGLIO 1/1	NOME M. Tomasin	
DESCRIZIONE SOLARVAREM L. 5 - 3/4" - 8 BAR - SP.19			DATA 05/05/2009	
COMMESSA -		CODICE R8005241S4019000		REVISIONE 01

Il presente disegno è di proprietà della **Suprex** e non può essere riprodotto ne comunicato a terzi senza ns autorizzazione scritta