

Suprex®

SOLARVAREM LR

VASI DI ESPANSIONE PER IMPIANTI SOLARI
EXPANSION TANKS FOR SOLAR ENERGY SYSTEMS

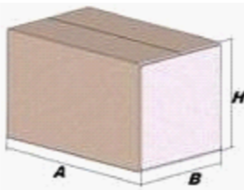
Modello/Model: R8008241S4019000

Caratteristiche tecniche - technical features

Volume <i>Volume</i>		8 L
raccordo <i>connector</i>		3/4" GAS (ISO 228/1)
temperatura esercizio <i>working temperature</i>	TS	-10 +60°C
pressione max. <i>Max pressure</i>	PS	8 bar
pressione prova <i>test pressure</i>	PT	12 bar
precarica <i>precharged pressure</i>		2,5 bar (range 0,5-3,5 bar)
Fluido <i>Fluid</i>		Aria+acqua/olio/gasolio Air+water/oil/diesel
Ente notificato per certificazione PED <i>Notified Body number:</i>		/
Modulo: <i>Module:</i>		/
N° certificato <i>N° certificate:</i>		/

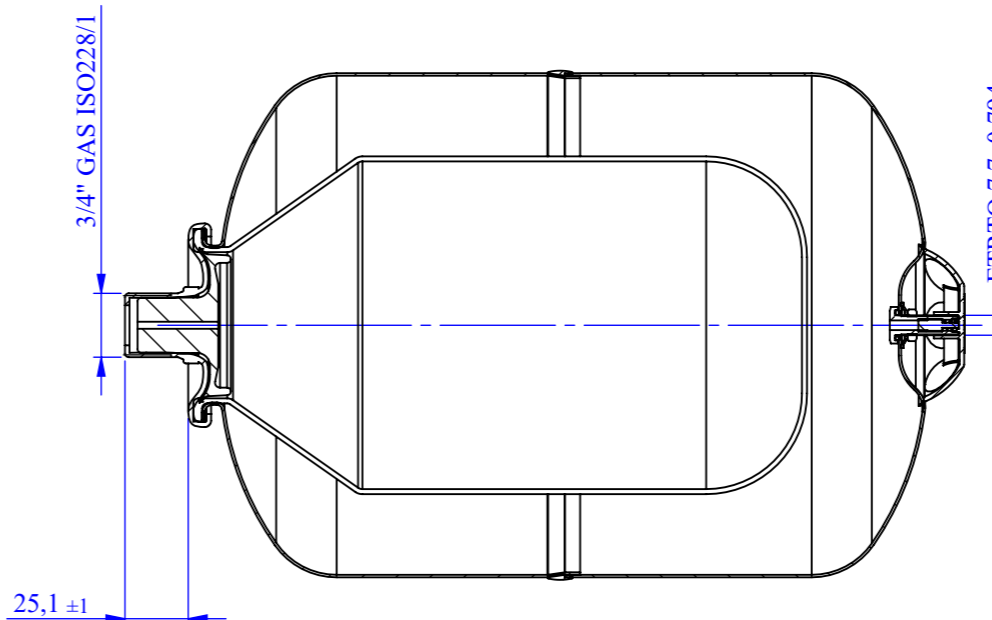
Imballo - packaging

	A	B	H
dimensioni (mm) <i>dimensions (mm)</i>	430	220	343
volume (m ³) <i>volume (m³)</i>	0,03		
peso (kg) <i>weight (kg)</i>	2,2		
q.ta per cartone q.ty for box	2		
quantità per paletta <i>Q,y for std. pallet</i>	112		

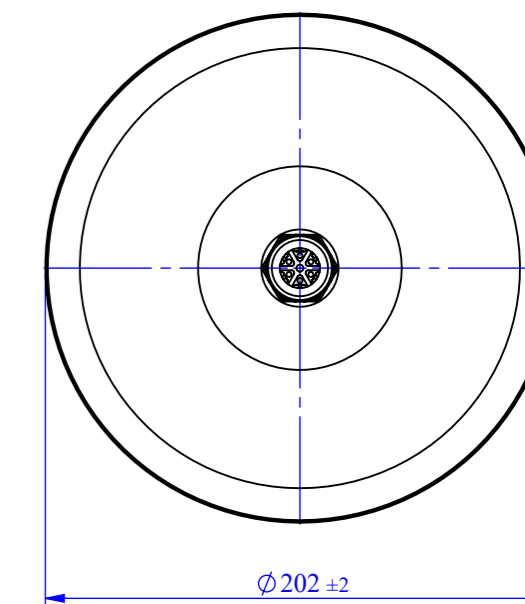
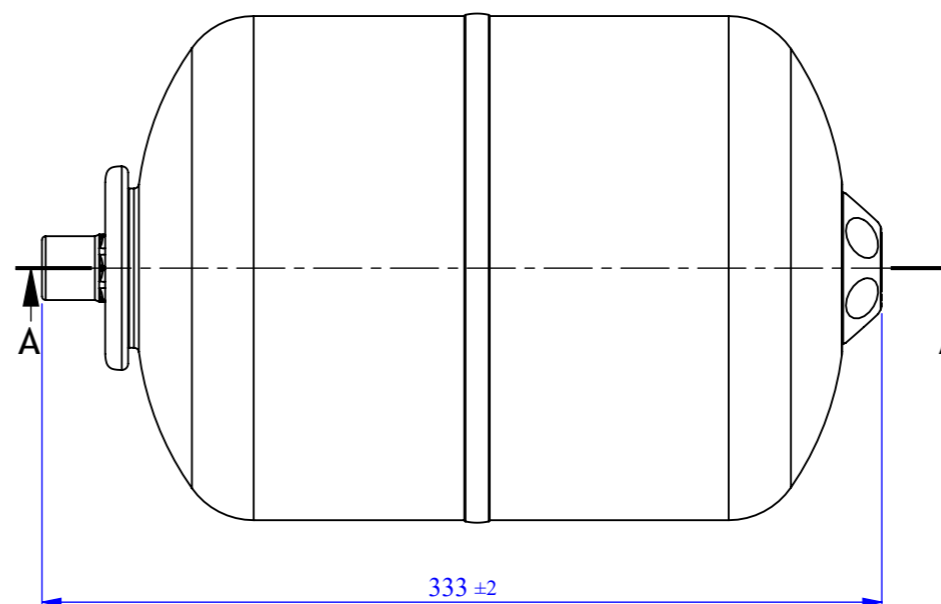


Materiali - materials

materiale membrana <i>membrane rubber</i>	NBR / NBR (suitable for oil, diesel, water)
materiale controflangia <i>Coverflange material</i>	ACCIAIO INOX 304 / STAINLESS STEEL AISI 304



SEZIONE A-A



Quote senza indicazione di tolleranza: grado di precisione MEDIO, UNI EN 22768-1		LIPRO 010	TIPO PARTE 1	COLORE ROSSO / RED
SMUSSI NON QUOTATI	RUGOSITÀ	QUANTITÀ PER GRUPPO 0	FORMATO FOGLIO A3	FINITURA SUPERFICIALE -
	SCALA 1:3	FOGLIO 1 / 3	NOME M. Tomasin	
DESCRIZIONE SOLARVAREM CE L. 8 - 3/4" - 8 BAR - SP.19			Disegnato	DATA 27/07/2009
COMMESSA			Approvato	
CODICE R8008241S4019000		REVISIONE 01		

Il presente disegno è di proprietà della **Suprex** e non può essere riprodotto ne comunicato a terzi senza ns autorizzazione scritta