



SOLARVAREM LR ce

**VASI DI ESPANSIONE PER IMPIANTISOLARI CE  
EXPANSION TANKS FOR SOLAR ENERGY SYSTEMS CE**

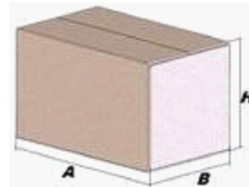
Modello/Model: R8025241S4019000

**Caratteristiche tecniche - technical features**

Volume Volume		<b>25 L</b>
raccordo connector		<b>3/4" GAS (ISO 228/1)</b>
temperatura esercizio working temperature	<b>TS</b>	<b>-10 +60°C</b>
pressione max. Max pressure	<b>PS</b>	<b>8 bar</b>
pressione prova test pressure	<b>PT</b>	<b>12 bar</b>
precarica precharged pressure		<b>2,5 bar (range 0,5-3,5 bar)</b>
Fluido Fluid		<b>Aria+acqua/olio/gasolio Air+water/oil/diesel</b>
Ente notificato per certificazione PED Notified Body number:		<b>0948</b>
Modulo: Module:		<b>D</b>
N° certificato N° certificate:		<b>PED-0948-QSD/D1-347-11</b>

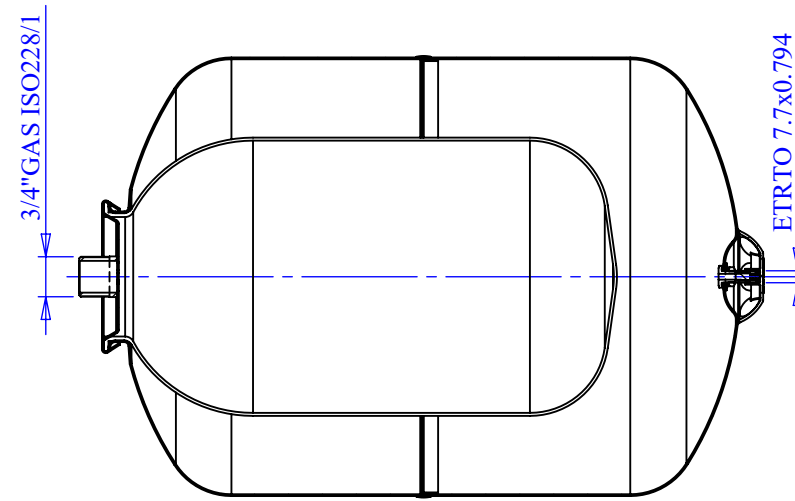
**Imballo - packaging**

	A	B	H
dimensioni (mm) dimensions (mm)	465	305	303
volume (m <sup>3</sup> ) volume (m <sup>3</sup> )	0,04		
peso (kg) weight (kg)	5,6		
q.ta per cartone q.ty for box	1		
quantità per paletta Q,y for std. pallet	63		

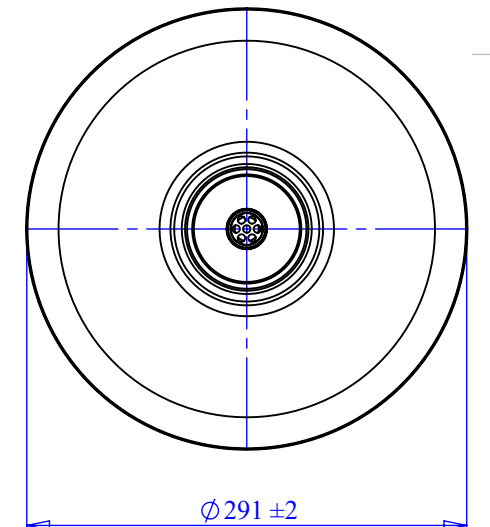
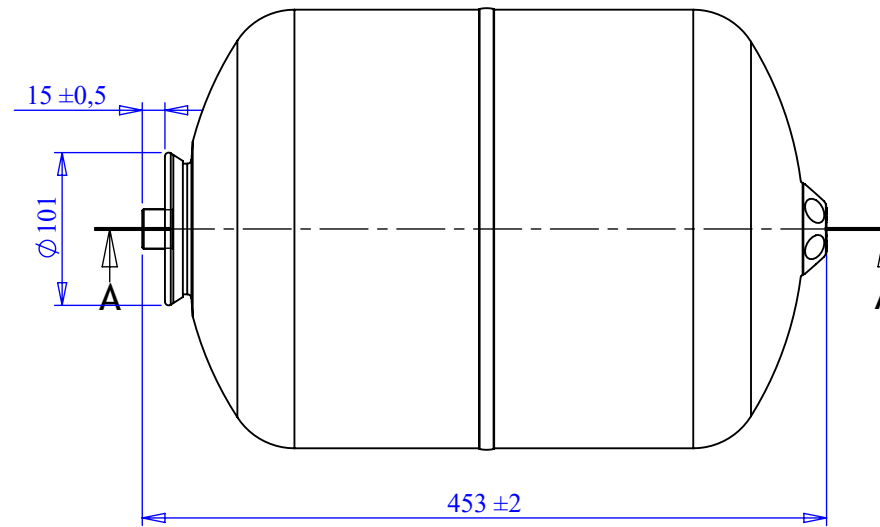


**Materiali - materials**

materiale membrana membrane rubber	NBR / NBR (suitable for oil, diesel, water)
materiale controflangia Coverflange material	ACCIAIO INOX 304 / STAINLESS STEEL AISI 304



SEZIONE A-A



Quote senza indicazione di tolleranza: grado di precisione MEDIO, UNI EN 22768-1		LIPRO 023	TIPO PARTE	COLORE ROSSO / RED
SMUSSI NON QUOTATI	RUGOSITÀ	QUANTITÀ PER GRUPPO FOGLIO	FORMATO FOGLIO A3	FINITURA SUPERFICIALE -
SCALA 1:5		FOGLIO 1 / 3		NOME M. Tomasin
GRUPPO - MACCHINA		Disegnato		DATA 29/06/2009
DESCRIZIONE		Approvato		
COMMESSA		CODICE		REVISIONE
-		R8025241S4019000		00

Il presente disegno è di proprietà della **Suprex** e non può essere riprodotto ne comunicato a terzi senza ns autorizzazione scritta