

NOVAMIX VALUE | TERMOSTATISK BLANDEVENTIL

TEKNISK DATA

- Regulerbare Temperaturområder:
 - 20 – 50 °C
 - 45 – 65 °C
 - 35 – 70 °C
- kvs-værdier og dimensioner i henhold til de respektive tabeller
- Maks. Driftstemperatur $T_{B\ max}$: 100 °C
- Maks. Driftstemperatur $T_{B\ max}$ mit
- Kontraventil : 90 °C
- Maks. Driftstryk $P_{B\ max}$: 10 bar
- Min. Driftstryk $P_{B\ min}$: 0,5 bar
- Dynamisk arbejdsdruk: maks. 5 bar
- Konstant indgangsdifferencetryk: Maks. 2 bar
- Temperaturstabilitet Miks: maks. 3 K (Varmtvands temperatur ændring 15 K)

- Lukkefunktion ved koldtvandsmangel
- Støjklasse 2
- Indbygning: Vilkårlig

Materiale

- Ventilhus: Messing EZB
- Inderdele: Høj kvalitets kunststof
- Pakninger: EPDM
- Ventilhus belagt med antikalkbelægning

Gennemstrømningsmedier

- Anlægsvand fra varmeanlæg (VDI 2035; SWKI BT 102-01; ÖNORM H 5195-1)

- Drikkevand (DIN 1988-200)

Specialanvendelse

- Omledningsfunktion mulig (gennemstrømning gennem blandeåbning)
- DN 15 og DN 20 er også velegnet til gennemstrømningsvandvarmer

TILLÆGGER / CERTIFIKATER

- KTW-BWGL, DIN EN 16421 (W270), ACS, PZH

TYPEOVERSIGT

NovaMix Value 50 FS (Fail Safe) | Termostatisk blandeventil

Temperaturområde 20–50 °C

Vare-Nr.	DN	G	kontraventil	A	E (l/min)	k_{vs}
253.3002.000	15	¾"	nej	76	26	1.6
253.3003.000	20	1"	nej	77	36	2.2
253.3004.000	25	1 ¼"	nej	77	56	3.4
253.3102.000	15	¾"	ja	76	25	1.5
253.3103.000	20	1"	ja	77	35	2.1
253.3104.000	25	1 ¼"	ja	77	55	3.3

NovaMix Value 65 FS (Fail Safe) | Termostatisk blandeventil

Temperaturområde 45–65 °C (i henhold til EN15092)

Vare-Nr.	DN	G	kontraventil	A	E (l/min)	k_{vs}
253.1002.000	15	¾"	nej	76	26	1.6
253.1003.000	20	1"	nej	77	36	2.2
253.1004.000	25	1 ¼"	nej	77	56	3.4
253.1102.000	15	¾"	ja	76	25	1.5
253.1103.000	20	1"	ja	77	35	2.1
253.1104.000	25	1 ¼"	ja	77	55	3.3

NovaMix Value 70 FS (Fail Safe) | Termostatisk blandeventil

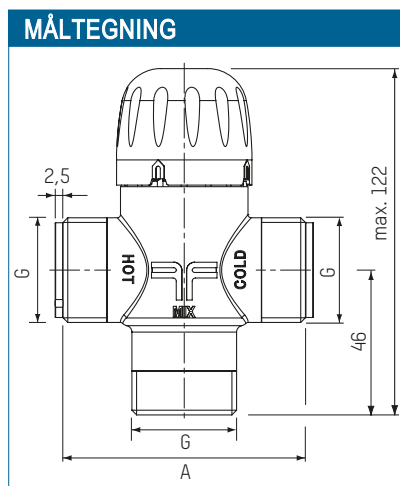
Temperaturområde 35 – 70 °C (75 °C til Legionellaskylning)

Vare-Nr.	DN	G	kontraventil	A	E (l/min)	k_{vs}
253.2002.000	15	¾"	nej	76	26	1.6
253.2003.000	20	1"	nej	77	36	2.2
253.2004.000	25	1 ¼"	nej	77	56	3.4
253.2102.000	15	¾"	ja	76	25	1.5
253.2103.000	20	1"	ja	77	35	2.1
253.2104.000	25	1 ¼"	ja	77	55	3.3

A = Ventilhus uden kontraventil

E = Tappemængde ved $\Delta p = 1,0$ bar

Ved anvendelsen af kontraventiler er det ikke nødvendigt med andre pakninger

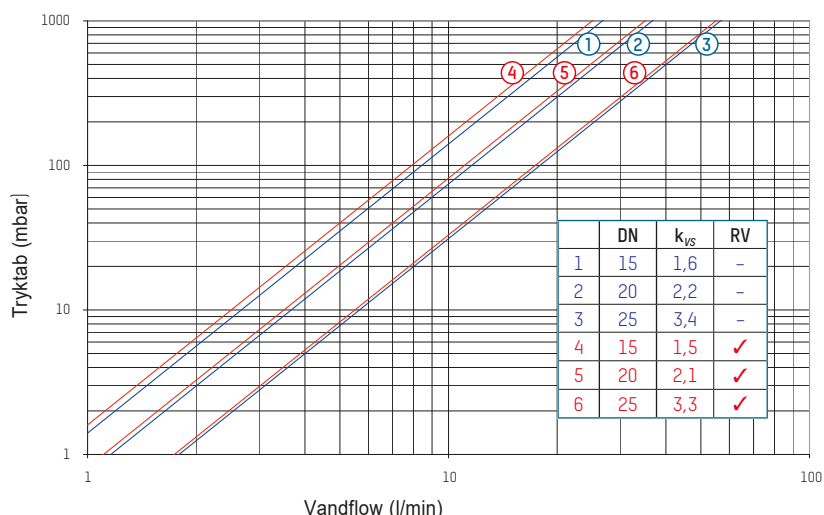


INFORMATION

Når grebet på blandeventilen med temperaturområdet fra 20–50 °C og 35–70 °C er fuldt åben, er blandeelementet ude af funktion. Tappetemperaturen ligger derved over det regulerbare temperaturområde og svarer ca. da til det varme vands indgangstemperatur.

Kierulff
Taconova®

TRYKTABS-DIAGRAM



TILBEHØR



ISOLERINGSBOKS

Vare-Nr.	DN
296.2329.000	15
296.2330.000	20
296.2331.000	25



FORSKRUNINGER TIL GEVINDRØR

Vare-Nr.	DN	G x R
210.6630.004	15	3/4" x 1/2"
210.6631.004	20	1" x 1/2"
210.6632.004	20	1" x 3/4"
210.6633.004	25	1 1/4" x 1"



KONTRAVENTIL

Vare-Nr.	DN	G
296.5210.003	15	3/4"
296.5211.003	20	1"
296.5212.003	25	1 1/4"

RESERVEDELE



REGULERINGSKOLBE MED TERMOSTATELEMENT

Vare-Nr.	Reguleringsområde
298.5280.000	45 - 65 °C / 35 - 70 °C
298.5289.000	20 - 50 °C



GREB OG SPINDEL

Vare-Nr.	Reguleringsområde	G
298.5281.000	45 - 65 °C	3/4"
298.5282.000	45 - 65 °C	1"
298.5283.000	45 - 65 °C	1 1/4"
298.5284.000	20 - 50 °C / 35 - 70 °C	3/4" + 1"
298.5285.000	20 - 50 °C / 35 - 70 °C	1 1/4"