

TACOCONTROL FLOWMÅLER

GENNEMSTRØMNINGSMÅLER



Direkte visning af vandflow i rørsystemer.

BESKRIVELSE

Med et Tacocontrol flowmåler, bliver den gennemstrømmende vandmængde i varme, ventilations, klima og brugsvandsanlæg enkelt og præcist målt i l/min.

På grund af det kompakte design af flowmåleren er installationen muligt selv i små rum.

Den specielle tilslutning er velegnet til direkte og tidsbesparende fastgørelse til komponenter med eurokonus.

Installeret på varmekredsens manifold eller på et armatur er flowmåleren en omkostningseffektiv funktionsudvidelse med store fordele.

Med et Tacocontrol flowmeter kan alle fagfolk hurtigt kontrollere den korrekte flowmængde uden at skulle på kursus eller investere i dyre måleinstrumenter.

INDBYGNING

Ventilen kan installeres både vandret, skrå og lodret. Pilen skal dog følge flowretningen .

FORDELE

- Direkte aflæsning af vandmængde i l/min
- Permanent visning af flowet uden tilslutning af måleinstrumenter
- Lille tryktab (stor kv-værdi)
- Eurokonus-forskrining
- Kan installeres både vandret og lodret
- Lille byggemål

FUNKTION

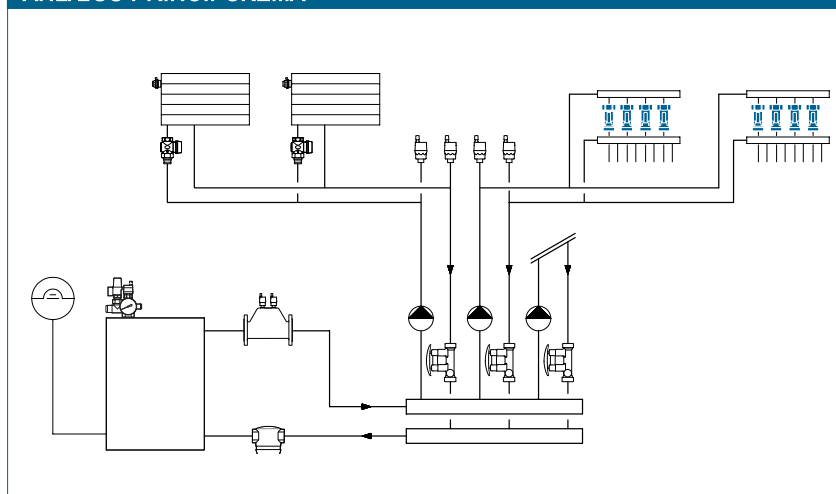
Flowmålingen beror på princippet om et svømmerlegeme med er modfjeder. Flowmåleren er integreret i ventilet. Aflæsningsmærket er underkanten af svømmerlegemet.

BYGNINGSKATEGORIER

For rørinstallationer til varme, og kølesystemer i:

- Lejlighedskomplekser, enfamiliehuse og flerfamiliehuse
- Plejehjem og hospitaler
- Administrations og servicebygninger
- Hoteller, restauranter og erhvervskøkkener
- Skoler, sportshaller og idrætsanlæg
- Erhvervs og industribygninger

ANLÆGS PRINCIPSKEMA



TACOCONTROL FLOWMÅLER | GENNEMSTRØMNINGSMÅLER

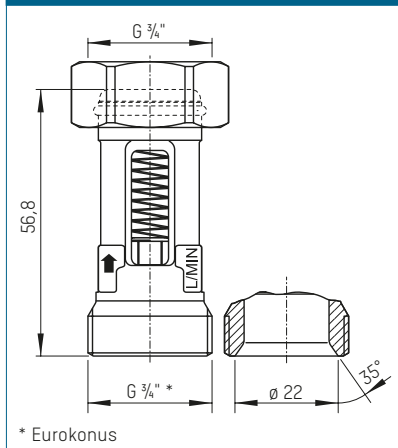
TEKNISK DATA

- Driftstemperatur $T_{B \max}$: 100 °C
- Driftstryk $P_{B \max}$: 10 bar
- Målenøjagtighed: $\pm 10\%$
(fra visning)
- k_{VS} -værdi og måleværdi ifølge tabel
«Typeoversigt»
- Gevind RG (cylindrisk) jfr. ISO 228
- Boring 18 mm
- $\frac{3}{4}$ " Eurokonus jfr. EN 16313
- **Materiale**
- Ventilhus: Messing
- Indvendige dele: Rustfrit stål, messing og kunststof
- Skueglas: varmebestandig, slagfast kunststof
- Pakninger: EPDM
- **Medier**
- Centralvarmevåd (VDI 2035; SWKI BT 102-01; ÖNORM H 5195-1)
- Drikkevåd (DIN 1988-200)
- Vandblandinger med almindelige korrosions og und Frostschutz-zusätzen bis 50%

TILLADELSER / CERTIFIKATER

- Indvendige dele i ventilhus: KTW-BWGL, DIN EN 16421 (W270)0

MÅLTEGNING



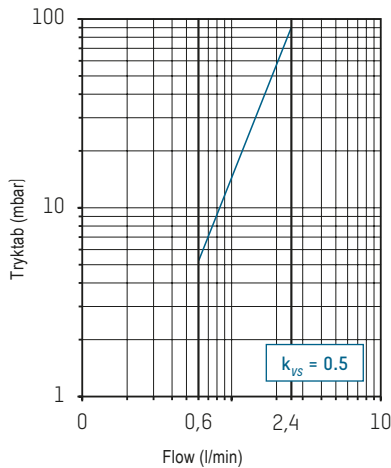
TYPEOVERSIGT

TacoControl FlowMeter | Gennemstrømningsmåler med direkte visning

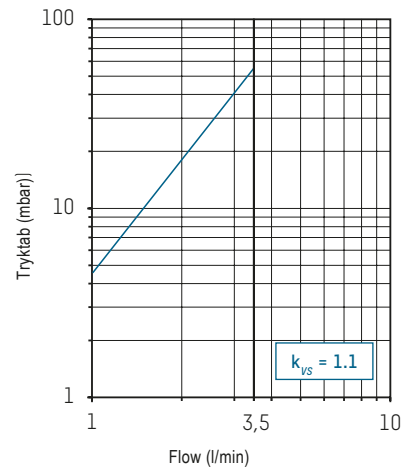
Vare-nr.	DN	RG×RG	Måleområde	k_{VS} (m³/h)
223.4213.000	15	$\frac{3}{4}$ " × $\frac{3}{4}$ "	0,6 – 2,4 (l/min)	0.5
223.4214.000	15	$\frac{3}{4}$ " × $\frac{3}{4}$ "	1,0 – 3,5 (l/min)	1.1
223.4218.000	15	$\frac{3}{4}$ " × $\frac{3}{4}$ "	2,0 – 8,0 (l/min)	1.6
223.4219.000	15	$\frac{3}{4}$ " × $\frac{3}{4}$ "	3,0 – 12,0 (l/min)	1.65

TRYKTABSDIAGRAMMER

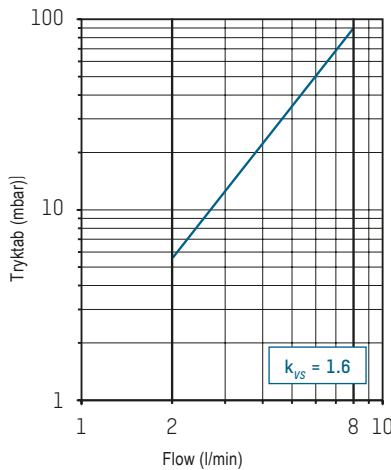
223.4213.000 [DN 15 | $\frac{3}{4}$ " | 0,6...2,4 l/min]



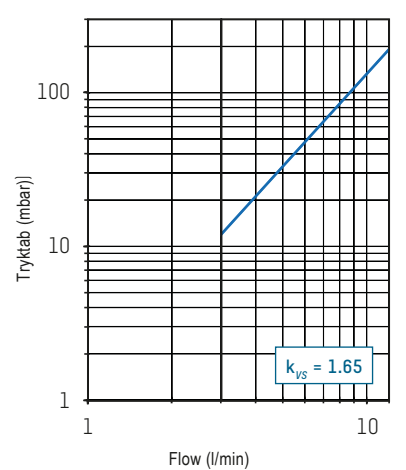
223.4214.000 [DN 15 | $\frac{3}{4}$ " | 1,0...3,5 l/min]



223.4218.000 [DN 15 | $\frac{3}{4}$ " | 2,0...8,0 l/min]



223.4219.000 [DN 15 | $\frac{3}{4}$ " | 3,0...12,0 l/min]



KONTAKT FOR FLERE INFORMATIONER

www.kierulff.dk Kierulff A/S Nordre Løkkebyvej 3, DK 5953 Tranekær
Mail: info@kierulff.dk Telefon: +45 62 50 11 50

www.kierulff.dk