

# TACOVENT AIRSCOOP D

LUFTUDSKILLER MED FLOW LEGEME



## Kontinuerlig luftudskilning

### BESKRIVELSE

Luftudskilleren monteres i en ledning direkte efter varmegeneratoren. Det er der hvor den største koncentration af luft og gasser, frigives fra vandet.

Udvidelsen, der finder sted inde i AirScoop, og de indbyggede flowlegemer fremskynder processen med at adskille luft og vand.

Kombinationen af den horisontalt installerede TacoVent AirScoop horisontalt med flydeventilen (TacoVent HyVent) sikrer automatisk luftadskillelse og udluftning.

Brugen af TacoVent AirScoop Vertical anbefales til udluftning i lodrette linjer. Luften, der skilles fra mediet og opsamles i flasken, kan frigives sporadisk via udluftningsventilen.

### INDBYGNINGSPOSITION

Den vandrette version må kun monteres vandret og den lodrette version kun lodret. Strømningsretningen skal overholdes.

## FORDELE

- Høj luftudskilning
- Robust og driftssikker konstruktion
- Problem- og vedligeholdelsesfri konstruktion
- 2 Varianter til vandret og lodret indbygning
- Fra 3" er der ekstra studs med mulighed for tilslutning af sikkerhedsventil eller termometer

## FUNKTION

Den luft, der udstødes fra vandet i varmegeneratoren, kommer ind i luftudskillerhuset i form af luftbobler. Strømningsafbøjningen i huset tillader luftboblerne at stige. Den akkumulerede luft slipper automatisk ud via TacoVent Hy-Vent (AirScoop vandret) eller manuelt via ventilationsventilen (AirScoop vertikal).

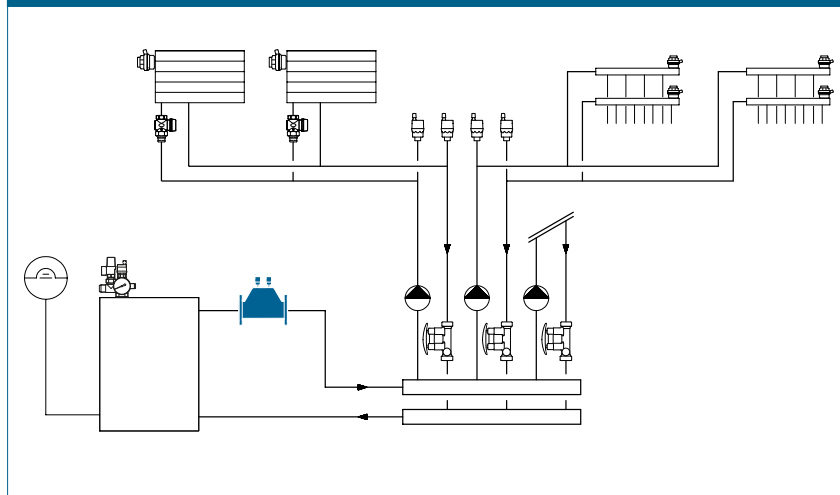
Adskillelseskapaciteten kan øges ved at montere en beroligende sektion i form af et lige rørstykke på ca 0,5 m langt.

## BYGNINGSKATEGORIER

For rørinstitutioner til køle og varmesystemer i:

- Lejlighedskomplekser, enfamiliehuse og flerfamiliehuse
- Hospitaler og plejehjem
- Administrations og servicebygninger, hoteller, restauranter og erhvervs køkkener
- Skoler, gymnastiksale og idrætsanlæg
- Erhvervs og industribygninger

## ANLÆGS PRINCIPSKEMA



# TACOVENT AIRSCOOP D | LUFTUDSKILLER

## AIRSCOOP HORIZONTAL

### TEKNISK DATA

- Driftstemperatur  $T_{B \max}$ : 135 °C  
med flydeventilator  $T_{B \max}$ : 115 °C
- Driftstryk  $P_{B \max}$ : 10 bar

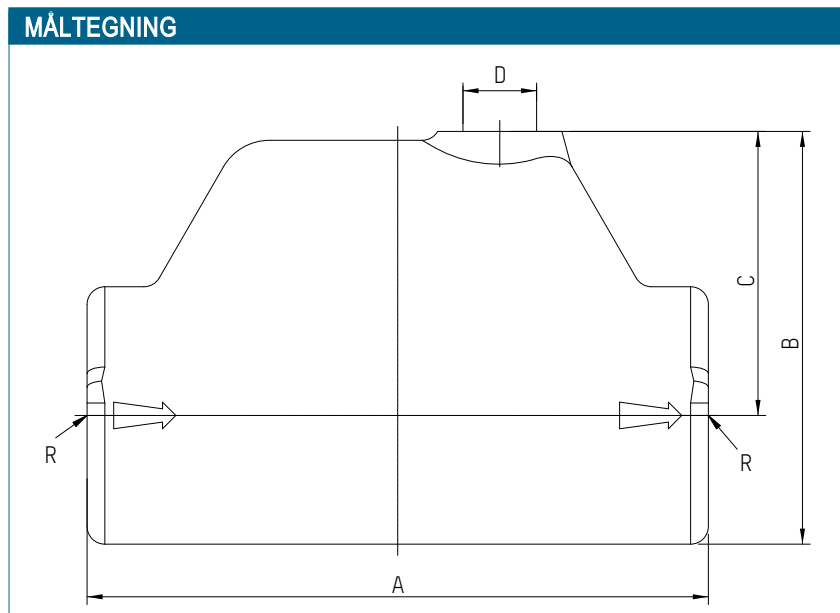
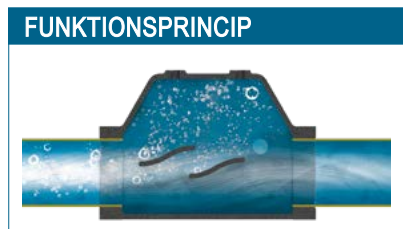
#### Materiale

- Grå støbejern GG 25, lakeret
- **Gennemløbsmedie**
- Centralvarmevand  
(VDI 2035; SWKI BT 102-01;  
ÖNORM H 5195-1)

### TYPENOVSIGT

TacoVent AirScoop DH | Luftudskiller vandret, gevindtilslutning

Vare-nr.	DN	RG	Zeta $\zeta$	$k_v$ [m <sup>3</sup> /h]	Vægt
243.5001.000	20	3/4"	1,1	17,1	0,6 kg
243.5002.000	25	1"	1,0	28,8	0,8 kg
243.5003.000	32	1 1/4"	1,0	50,4	1,6 kg
243.5004.000	40	1 1/2"	1,1	64,4	3,2 kg
243.5005.000	50	2"	0,84	114,0	3,2 kg
243.5006.000	65	2 1/2"	0,67	237,0	6,8 kg



### MÅLTABEL

TacoVent AirScoop DH | Luftudskiller vandret

Vare-nr.	R	A	B	C	D
243.5001.000	RG 3/4"	110	69	48	RG 3/8"
243.5002.000	RG 1"	120	79	55	RG 3/8"
243.5003.000	RG 1 1/4"	140	93	64	RG 3/8"
243.5004.000	RG 1 1/2"	160	96	64	RG 3/8"
243.5005.000	RG 2"	228	120	80	RG 3/8"
243.5006.000	RG 2 1/2"	235	144	95	RG 3/8"

### TILBEHØR



### TACOVENT HYVENT

Se andet datablad:

Vare-nr.	DN	RG	Udgave
242.5072.001	10	3/8"	uden lukkeventil
242.5072.002	10	3/8"	med lukkeventil

# TACOVENT AIRSCOOP D | LUFTUDSKILLER

## AIRSCOOP VERTIKAL

### TYPEOVERSIGT

TacoVent AirScoop DV | Lodret udluftningsbeholder

Bestell-Nr.	DN	RG	$k_v$ (m <sup>3</sup> /h)
296.7043.000	25	1"	11,1

### TEKNISK DATA

- Driftstemperatur  $T_{B \max}$ : 160 °C
- Driftstryk  $P_{B \max}$ : 8 bar
- **Materiale**
- Sort st@l, emaljeret
- **Gennemløbsmedie**
- Centralvarmevand  
(VDI 2035; SWKI BT 102-01;  
ÖNORM H 5195-1)
- Vandblandinger med almindelige anti-korrosions- og frostvåskeadditiver op til 50 %

### FUNKTIONSPRINCIP



### MÅLTEGNING



### MÅLTABEL

TacoVent AirScoop DV | Lodret udluftningsbeholder

Bestell-Nr.	G × G	$\varnothing$	L
296.7043.000	1"×1"	60,3 mm	301