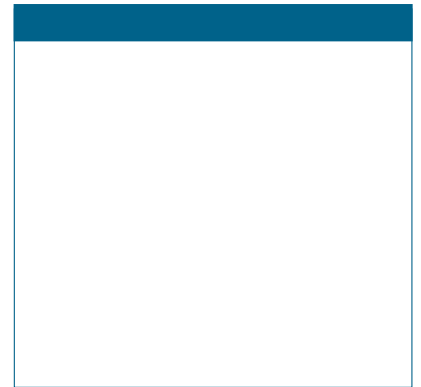


TACOVENT VENT 6

5\$ \$2588) 76



5\$ () MLDOH
 QM VYVNB
 XGOM LAPH GOF
 NBOHROGHOYRGEH
 MZNRJROZLJ W

WVNHVRQEGH
 GUIVWLNKIRVLRQEMVRQJ
 ERFRMVM

MP KOK VDLJ
 KMSIGD/VV SJD
 GYONBW W

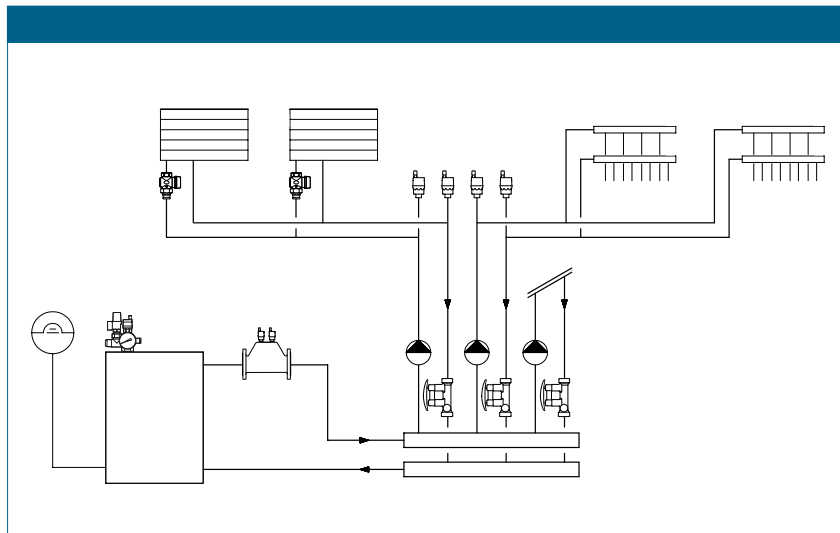
,1%1*
 QURJ ORGW

1721 LRODW
 QMWNH W
 SGMSONOGMNLH
 VOLQV VE
 1nGHOODNYGMNLH
 OXADOL S
 QVLSRKGMDGE
 FOLNNBLJHV
 QXKOSVHD WVE
 ILGN VnOXANQOLS
 K
 7DNNH WVN
 WOEDEFVDFGEY JIA
 XGOM NOLQVDE
 LQXLNRNVQ GEH
 VNLVNL VBU LIW

WLVWOLS SV
 GEK BMS VWh
 OYGMNLVZLW
 MNNEH GUIVWVDE

16\$256
)RQDORGOVW

VLVNRBNVH IBOLMRJ
 IOBOLMH
 v30 RVSDH
 \$PCVW LRQVMEDE
 ROLWU
 N; NH
 6NROBBDJLGDJ
 WR JQVDEH



TACOVENT VENT | RADIATORUDLUFTER

TEKNISK DATA

- Driftstemperatur $T_{B \max}$: 115 °C
- Driftstryk $P_{B \max}$: 8.5 bar
- Størrelser:
 - $\frac{1}{8}$ " - $\frac{3}{8}$ "
 - $\frac{1}{2}$ " selvtættende (O-Ring)

Materiale

- Ventil krop: Forniklet messing
- Ventilindsats: Forniklet messing
- Tilbageslagsautomatik: Rustfrit stål
- Pakninger: Silikone, EPDM

Medie

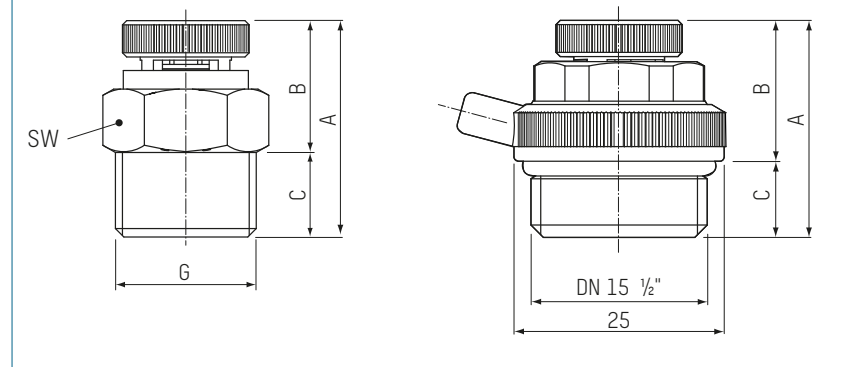
- Centralvarmevand (VDI 2035; SWKI BT 102-01; ÖNORM H 5195-1)
- Vand uden kemiske tilsætningsstoffer

TYPEOVERSIGT

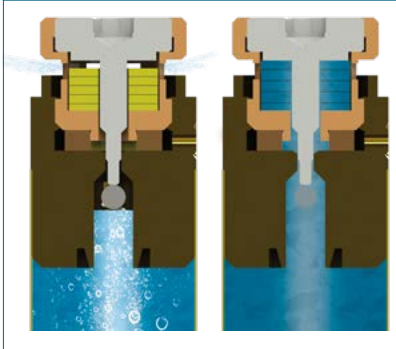
TacoVent | Radiatorudlifter

Vare-nr.	DN	RG	Selvtættende
240.5417.000	6	$\frac{1}{8}$ "	-
240.5418.000	8	$\frac{1}{4}$ "	-
240.5419.000	10	$\frac{3}{8}$ "	-
240.5420.000	15	$\frac{1}{2}$ "	✓

MÅLTEGNING



FUNKTIONSPRINCIP

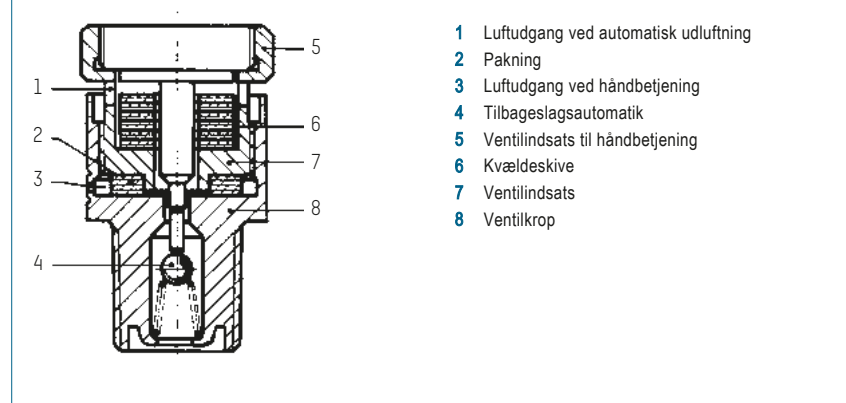


MÅLTABEL

TacoVent | Radiatorudlifter

Vare-nr.	G	A	B	C	SW
240.5417.000	$\frac{1}{8}$ "	26	16	10	14
240.5418.000	$\frac{1}{4}$ "	26	16	10	14
240.5419.000	$\frac{3}{8}$ "	26	16	10	17
240.5420.000	$\frac{1}{2}$ "	26	17	9	19

SNITTEGNING



RESERVEDEL



VENTILINDSATS KOMPLET

Vare-nr.	Udgave
298.4001.000	inklusive pakning og kvældeskive

KONTAKT FOR FLERE INFORMATIONER

www.kierulff.dk

www.kierulff.dk Kierulff A/S Nordre Løkkebyvej 3, DK 5953 Tranekær
Mail: info@kierulff.dk Telefon: +45 62 50 11