

Gabotherm[®] Classic

ISOLERET RØR-PANEL
-gør synlige rør usynlige!



september 2004

Monteringsvejledning

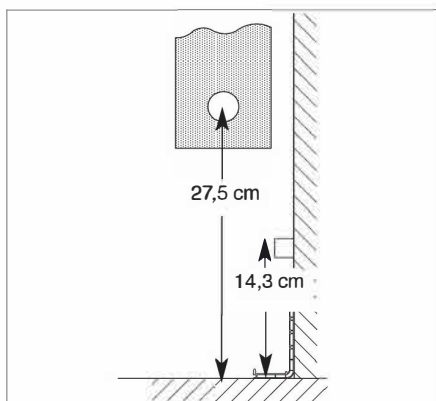
SfB (51)x

Kierulff a/s
VVS-kvalitet fra Langeland

VIGTIGT!

1. Vedrørende montering af selve rørinstallationen henvises til Gabotherm monteringsvejledning.
2. **Bemærk!** Ved montering af indvendigt hjørne skal Gabotherm bagpanelet skæres i smig.
3. Af hensyn til det færdige resultat tilstræbes så få samlinger som muligt.
4. Længdesamlingerne i top- og bundprofil samt frontpanel bør samles forskudt.
5. Til skæring af Gabotherm Classic anbefaler vi, at der anvendes en elektrisk kap/geringssav med en fintandet hårdmetalklinge.
6. Da hjørnerne i rummene i den ældre boligmasse sjældent er helt retvinklede, anbefaler vi, at der bruges stilbar vinkel ved smigskæring.
7. Når topprofilet skrues fast ved radiator, skal det gøres så tæt på radiatoren som muligt.
8. Alle ender på panelerne skal affases let med et stykke fint sandpapir efter skæring af hensyn til fugemassen.
9. Alle samlinger, **undtagen i not**, samles med Fugemasse MS 20.
10. Inden fugning af samlingerne skal panelerne rengøres med vand og sæbe.
11. Gabotherm Classic er et naturprodukt, og **må under ingen omstændigheder udsættes for fugt.**
12. Panelerne bør ligge minimum 2-3 dage i åben emballage i de rum, de skal monteres.
13. Standard højde på panel er 17 cm, men kan produceres i andre højder.
14. Ved evt. adskillelse af panelet kan fugemassen let skæres fri med en hobbykniv.

Montering af Classic front-panel



1. Placering af radiator og støtteliste over gulv. Her vises standardhøjde 17 cm til overkant færdigt panel.



2. Støttelisten skrues fast på væggen med de medleverede dybler 6x38 og skruer 4x60. Afstand mellem skruer ca. 60 cm.



3. Ved radiatorer monteres støttelisten, så der er 1 cm afstand på hver side af stålrøret.



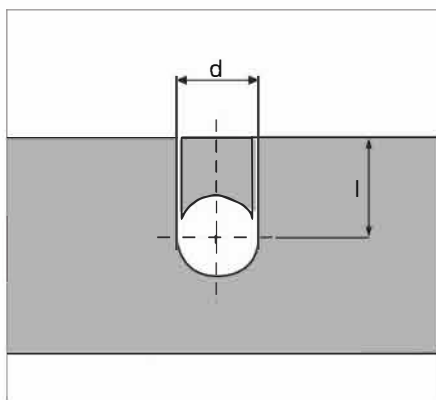
4. Bundprofilet trykkes let på plads på bagpanelet.



5. Frontpanelet trykkes let på plads i bundprofilet.



6. Topprofilet trykkes let på plads, så noten går ned over frontpanelet.



7. Udskæring i mm.
Der anvendes 13 mm sneglebor til hul.

d _{min}	l
13	18



8. Udskæring til stålørørsæt bores og saves.



9. Todelt 12 mm plastrosset, udvendig Ø 40 mm, (kan leveres af Kierulff as) monteres på topprofilet, hvor stålrøret føres op til radiator.

Montering af Classic front-panel



10. Ved indvendigt hjørne skal Gabotherm bagpanelet skæres i smig. Husk! der skal anvendes Gabotherm vinkler til Gabothermrør.



11. Bund- og topprofil skæres i smig. Frontpanelet tilpasses uden smigskæring.



12. Færdigt indvendigt hjørne. Enderne samles med Fugemasse MS 20.



13. Udvendigt hjørne. Her skæres bagpanelet i smig.



14. Bundprofil, topprofil og frontpanel skæres i smig.



15. Færdigt udvendigt hjørne. Enderne samles med Fugemasse MS 20.



16. Ved fastgørelse af topprofilet på støttestellen bores et 4 mm hul 10 mm fra bagkant. Hullet udfræses med en undersænker, type 90° HSS Ø 8,3. (Kan leveres af Kierulff as).



17. Topprofilet skrues fast på støttestellen, så skruen er helt plan med topprofilet.



18. Dækhætten trykkes fast i skruenhovedet.

Montering af Classic front-panel



19. Stikkontaktmodulet placeres i bund-profilet. **Frontpanelet skrues fast i væggen** med den medleverede dybel 6x38 og skrue 4x70.



20. Varmebestandigt kabel føres i panelet og fastgøres med kabelclips på væggen. (Elarbejdet må kun udføres af aut. elinstallatør).



21. Frontpanelet stødes op til stikkontaktmodulet og samles med Fugemasse MS 20.



22. Færdig montering af stikkontakt.



23. Afslutning af panel ved åben væg/dør. Enderne samles med Fugemasse MS 20.



24. Alle samlinger, **undtagen not**, samles med Fugemasse MS 20. (Kan leveres af Kierulff as).



25. Alle samlinger efterfuges med Fugemasse MS 20. Overskydende fugemasse fjernes med en japanspartel og tørres efter med en fugtig klud.



26. Færdig installation med Gabotherm Classic.

Kierulff a/s

VVS-kvalitet fra Langeland

Nordre Løkkebyvej 3 · 5953 Tranekær

Telefon: 62 50 11 50

Telefax: 62 50 20 93

